

Allgemeine bauaufsichtliche Zulassung

Zulassungsstelle für Bauprodukte und Bauarten
Bautechnisches Prüfamt

Eine vom Bund und den Ländern
gemeinsam getragene Anstalt des öffentlichen Rechts
Mitglied der EOTA, der UEAtc und der WFTAO

Datum:

04.04.2014

Geschäftszeichen:

III 28-1.19.17-8/14

Zulassungsnummer:
Z-19.17-1374

Geltungsdauer

vom: **4. April 2014**

bis: **4. April 2019**

Antragsteller:
Adolf Würth GmbH & Co. KG
Reinhold-Würth-Straße 12-17
74653 Künzelsau

Zulassungsgegenstand:
Rohrabschottung "Würth Rohrabschottung M"
der Feuerwiderstandsklasse R 90 nach DIN 4102-11

Der oben genannte Zulassungsgegenstand wird hiermit allgemein bauaufsichtlich zugelassen.
Diese allgemeine bauaufsichtliche Zulassung umfasst 14 Seiten und 46 Anlagen.

I ALLGEMEINE BESTIMMUNGEN

- 1 Mit der allgemeinen bauaufsichtlichen Zulassung ist die Verwendbarkeit bzw. Anwendbarkeit des Zulassungsgegenstandes im Sinne der Landesbauordnungen nachgewiesen.
- 2 Sofern in der allgemeinen bauaufsichtlichen Zulassung Anforderungen an die besondere Sachkunde und Erfahrung der mit der Herstellung von Bauprodukten und Bauarten betrauten Personen nach den § 17 Abs. 5 Musterbauordnung entsprechenden Länderregelungen gestellt werden, ist zu beachten, dass diese Sachkunde und Erfahrung auch durch gleichwertige Nachweise anderer Mitgliedstaaten der Europäischen Union belegt werden kann. Dies gilt ggf. auch für im Rahmen des Abkommens über den Europäischen Wirtschaftsraum (EWR) oder anderer bilateraler Abkommen vorgelegte gleichwertige Nachweise.
- 3 Die allgemeine bauaufsichtliche Zulassung ersetzt nicht die für die Durchführung von Bauvorhaben gesetzlich vorgeschriebenen Genehmigungen, Zustimmungen und Bescheinigungen.
- 4 Die allgemeine bauaufsichtliche Zulassung wird unbeschadet der Rechte Dritter, insbesondere privater Schutzrechte, erteilt.
- 5 Hersteller und Vertreiber des Zulassungsgegenstandes haben, unbeschadet weiter gehender Regelungen in den "Besonderen Bestimmungen", dem Verwender bzw. Anwender des Zulassungsgegenstandes Kopien der allgemeinen bauaufsichtlichen Zulassung zur Verfügung zu stellen und darauf hinzuweisen, dass die allgemeine bauaufsichtliche Zulassung an der Verwendungsstelle vorliegen muss. Auf Anforderung sind den beteiligten Behörden Kopien der allgemeinen bauaufsichtlichen Zulassung zur Verfügung zu stellen.
- 6 Die allgemeine bauaufsichtliche Zulassung darf nur vollständig vervielfältigt werden. Eine auszugsweise Veröffentlichung bedarf der Zustimmung des Deutschen Instituts für Bautechnik. Texte und Zeichnungen von Werbeschriften dürfen der allgemeinen bauaufsichtlichen Zulassung nicht widersprechen. Übersetzungen der allgemeinen bauaufsichtlichen Zulassung müssen den Hinweis "Vom Deutschen Institut für Bautechnik nicht geprüfte Übersetzung der deutschen Originalfassung" enthalten.
- 7 Die allgemeine bauaufsichtliche Zulassung wird widerruflich erteilt. Die Bestimmungen der allgemeinen bauaufsichtlichen Zulassung können nachträglich ergänzt und geändert werden, insbesondere, wenn neue technische Erkenntnisse dies erfordern.

II BESONDERE BESTIMMUNGEN

1 Zulassungsgegenstand und Anwendungsbereich

1.1 Zulassungsgegenstand

- 1.1.1 Die allgemeine bauaufsichtliche Zulassung gilt für die Herstellung und Anwendung der Rohrabschottung, "Würth-Rohrabschottung M" genannt, als Bauart der Feuerwiderstandsklasse R 90 nach DIN 4102-11¹. Die Rohrabschottung dient zum Schließen von Öffnungen in inneren Wänden und Decken nach Abschnitt 1.2.1 durch die Rohre nach Abschnitt 1.2.2 hindurchgeführt wurden und verhindert für eine Feuerwiderstandsdauer von 90 Minuten die Übertragung von Feuer und Rauch durch diese Öffnungen.
- 1.1.2 Die Rohrabschottung besteht im Wesentlichen aus Rohrmanschetten und einem Fugenschluss. Die Rohrabschottung ist gemäß Abschnitt 4 aus den Bauprodukten nach Abschnitt 2 herzustellen.
- 1.1.3 Es werden – abhängig von den Abmessungen – die Rohrmanschetten Typ "RK I" (bis DN 250) und Typ "RK I plus" (DN 200 bis DN 315) unterschieden.

1.2 Anwendungsbereich

1.2.1 Die Rohrabschottung "Würth Rohrabschottung M" darf

- bei Verwendung der Rohrmanschette vom Typ "RK I" in Abhängigkeit von der Einbausituation in mindestens 100 mm bzw. 150 mm dicke Wände aus Mauerwerk, Beton bzw. Stahlbeton oder Porenbeton und in mindestens 100 mm dicke leichte Trennwände in Ständerbauart mit Stahlunterkonstruktion und beidseitiger Beplankung aus Gipskarton-Feuerschutzplatten oder nichtbrennbaren zement- bzw. gipsgebundenen Bauplatten sowie in mindestens 150 mm dicke Decken aus Beton bzw. Stahlbeton oder aus Porenbeton und
- bei Verwendung der Rohrmanschette vom Typ "RK I plus" in Abhängigkeit von der Einbausituation in mindestens 150 mm bzw. 200 mm dicke Wände aus Mauerwerk, Beton bzw. Stahlbeton oder Porenbeton sowie in mindestens 150 mm bzw. 200 mm dicke Decken aus Beton bzw. Stahlbeton oder aus Porenbeton

eingebaut werden.

Die Wände und Decken müssen jeweils mindestens der Feuerwiderstandsklasse F 90 (feuerbeständig), Benennung (Kurzbezeichnung) F 90-AB nach DIN 4102-2² entsprechen (s. Abschnitte 3.1.1 und 3.1.2).

1.2.2 Die Rohrabschottung darf zum Schließen von Öffnungen verwendet werden, wenn die hindurch geführten Installationen folgende Bedingungen erfüllen³:

1.2.2.1 Rohre aus thermoplastischen Kunststoffen

- Die Rohre müssen – unter Berücksichtigung der Bauteilart, der Bauteildicke, des Rohrmanschettyps und der Einbausituation – aus den in Abschnitt 3.2 genannten Rohrwerkstoffen bestehen.
- Die Abmessungen der Rohre⁴ müssen – unter Berücksichtigung der Bauteilart, der Bauteildicke, des Rohrmanschettyps und der Einbausituation – den Angaben in Abschnitt 3.2 entsprechen.

¹ DIN 4102-11:1985-12 Brandverhalten von Baustoffen und Bauteilen; Rohrummantelungen, Rohrabschottungen, Installationsschächte und -kanäle sowie Abschlüsse ihrer Revisionsöffnungen; Begriffe, Anforderungen und Prüfungen

² DIN 4102-2:1977-09 Brandverhalten von Baustoffen und Bauteilen; Bauteile, Begriffe, Anforderungen und Prüfungen

³ Technische Bestimmungen für die Ausführung von Rohrleitungsanlagen und die Zulässigkeit von Rohrdurchführungen bleiben unberührt.

⁴ Rohraußendurchmesser (d_A) und Rohrwandstärke (s)

- Die Rohre müssen – abhängig vom Rohrmaterial und den Rohrabmessungen –
 - a) für Rohrleitungsanlagen für nichtbrennbare Flüssigkeiten und für nichtbrennbare Gase (mit Ausnahme von Lüftungsleitungen), für Rohrpostleitungen (Fahrrohre) oder für Staubsaugleitungen,
 - b) für Rohrleitungsanlagen gemäß DVGW-Arbeitsblatt G 600 (Rohrleitungsanlagen für brennbare Gase gemäß DVGW-Arbeitsblatt G 260 mit Betriebsdrücken bis 100 mbar (Niederdruck))⁵ bestimmt sein (s. Anlagen 1 bis 10).
- Bei Anwendung der Rohrabschottung an Rohren von Rohrpostleitungen dürfen zwei elektrische Leitungen gemeinsam mit dem Rohr durch die zu verschließende Bauteilöffnung hindurchgeführt werden, sofern die elektrischen Leitungen zur Steuerung der Rohrleitungsanlage gehören.
- Die Rohre müssen senkrecht zur Bauteiloberfläche angeordnet sein. Ggf. dürfen die Rohre - abhängig vom Rohrmaterial und den Rohrabmessungen (s. Abschnitt 3.2.1.2) - auch schräg angeordnet sein, sofern dies durch die baulichen Gegebenheiten erforderlich ist.
- Die Rohre dürfen ggf. mit zusätzlichen Isolierungen versehen sein (s. Abschnitt 3.2.2).
- 1.2.2.2 Isolierte Rohrsysteme (Rohre aus thermoplastischen Kunststoffen und Isolierungen aus Synthese Kautschuk)
 - Die Rohre müssen – unter Berücksichtigung der Bauteilart und der Bauteildicke – aus den in Abschnitt 3.2 genannten Rohrwerkstoffen bestehen und mit Isolierungen gemäß Abschnitt 3.2 versehen sein.
 - Die Abmessungen der Rohre⁴ sowie die Isolierticken müssen – unter Berücksichtigung der Bauteilart und der Bauteildicke – den Angaben in Abschnitt 3.2 entsprechen.
 - Die Rohre müssen für Rohrleitungsanlagen für Trinkwasser-, Kälte- und Heizleitungen bestimmt sein.
 - Die Rohre müssen senkrecht zur Bauteiloberfläche angeordnet sein.
- 1.2.2.3 Rohrsysteme mit Schutzrohr (Medien- und Schutzrohre aus thermoplastischen Kunststoffen)
 - Die Rohre müssen – unter Berücksichtigung der Bauteilart – aus den in Abschnitt 3.2 genannten Rohrwerkstoffen bestehen.
 - Die Abmessungen der Rohre⁴ müssen – unter Berücksichtigung der Bauteilart – den Angaben in Abschnitt 3.2 entsprechen.
 - Die Rohre müssen für Rohrleitungsanlagen für nichtbrennbare Flüssigkeiten und für nichtbrennbare Gase bestimmt sein.
 - Zwischen Medien- und Schutzrohr dürfen zwei elektrische Leitungen (Außendurchmesser des Kabels ≤ 15 mm) hindurchgeführt werden, sofern es Leckagenkabel sind.
 - Die Rohre müssen senkrecht zur Bauteiloberfläche angeordnet sein.
- 1.2.2.4 Getränkeschläuche
 - Die Getränkeschläuche müssen aus gebündelten PE- bzw. PVC-Schläuchen mit Isolierung aus synthetischem Kautschuk bestehen (s. Abschnitt 3.2).
 - Zwischen der Isolierung und den gebündelten PE- bzw. PVC-Schläuchen darf ein Elektrokabel mit einem Außendurchmesser ≤ 14 mm angeordnet sein.
 - Die Getränkeschläuche dürfen einen Außendurchmesser von ≤ 108 mm aufweisen.
 - Die Getränkeschläuche müssen senkrecht zur Bauteiloberfläche angeordnet sein.

⁵

Die technischen Bestimmungen des DVGW-Arbeitsblatts G 600, Technische Regel für Gasinstallationen, DVGW-TRGI, der Deutschen Vereinigung des Gas- und Wasserfaches e.V., sind bei der Ausführung der Rohrleitungsanlagen zu beachten.

- 1.2.3 Andere Teile oder Hilfskonstruktionen sowie andere Leitungen als nach Abschnitt 1.2.2 dürfen nicht durch die zu verschließende Bauteilöffnung hindurchgeführt werden.
- 1.2.4 Bei Durchführungen von Rohren nach Abschnitt 1.2.2.1 und Abschnitt 1.2.2.3 gilt:
- a) Die Rohrabschottung darf an pneumatischen Förderanlagen, Druckluftleitungen o. Ä. nur angewendet werden, wenn sichergestellt ist, dass die Rohrleitungsanlage im Brandfall abgeschaltet wird.
- b) Die Rohrabschottung darf an Rohrleitungsanlagen für brennbare Gase gemäß DVGW-Arbeitsblatt G 260 nur angewendet werden, wenn sichergestellt ist, dass die Rohrleitungsanlage im Brandfall durch die Sicherheitseinrichtungen gemäß DVGW-Arbeitsblatt G 600 abgeschaltet wird.
- 1.2.5 Der Nachweis, dass der in den Rohrmanschetten verwendete Baustoff speziellen Beanspruchungen wie der Beanspruchung von Chemikalien ausgesetzt werden darf, ist nicht geführt.
- Die Anwendung von Rohrmanschetten in Verbindung mit Rohrleitungssystemen, in denen eine Permeation des Mediums auftreten kann, ist mit dieser allgemeinen bauaufsichtlichen Zulassung nicht nachgewiesen.
- 1.2.6 Die Verhinderung der Brandübertragung über die Medien in den Rohrleitungen und die Verhinderung des Austretens gefährlicher Flüssigkeiten oder Gase bei Zerstörung der Leitungen unter Brandeinwirkung sind mit dieser allgemeinen bauaufsichtlichen Zulassung nicht nachgewiesen. Diesen Risiken ist durch Anordnung geeigneter Maßnahmen bei der Konzeption bzw. bei der Installation der Rohrleitungen Rechnung zu tragen.
- 1.2.7 Für die Anwendung der Rohrabschottung in anderen Bauteilen - z. B. in Decken, deren Zuordnung in eine Feuerwiderstandsklasse nach DIN 4102 nur mit Hilfe einer feuerwiderstandsfähigen Unterdecke möglich ist, oder in leichten Trennwänden anderer Bauarten als nach Abschnitt 3.1.2 - oder für Installationen anderer Anwendungsbereiche oder aus anderen Werkstoffen oder mit anderem Aufbau als nach Abschnitt 1.2.2 ist die Anwendbarkeit gesondert nachzuweisen.
- 1.2.8 Die im Folgenden beschriebenen und in den Anlagezeichnungen dargestellten Ausführungen stellen Mindestanforderungen zur Erfüllung der Anforderungen an den Brandschutz dar. Sofern bauaufsichtliche Anforderungen an den Schall- oder Wärmeschutz gestellt werden, sind entsprechende Nachweise anwendungsbezogen zu führen.
- Es ist im Übrigen sicherzustellen, dass durch den Einbau der Abschottung die Standsicherheit des angrenzenden Bauteils – auch im Brandfall – nicht beeinträchtigt wird.
- Die Vorschriften anderer Rechtsbereiche bleiben unberührt.

2 Bestimmungen für die Bauprodukte

2.1 Eigenschaften und Zusammensetzungen

2.1.1 Rohrmanschetten

- 2.1.1.1 Die Rohrmanschetten, "RK I" bzw. "RK I plus" genannt, müssen aus einem Stahlblechgehäuse – wahlweise zweigeteilt – sowie aus einer Brandschutzeinlage bestehen (s. Anlagen 33 bis 38).
- 2.1.1.2 Das Stahlblechgehäuse muss aus mindestens 0,6 mm, 1,1 mm bzw. 1,5 mm dickem Stahlblech bestehen und ausreichend gegen Korrosion geschützt sein.
- 2.1.1.3 Die Brandschutzeinlage muss aus dem dämmschichtbildenden Baustoff "Würth intumeszierender Streifen" gemäß allgemeiner bauaufsichtlicher Zulassung Nr. Z-19.11-1438 bestehen.
- 2.1.1.4 Die Abmessungen der Stahlblechgehäuse und der Brandschutzeinlagen müssen – unter Berücksichtigung des Außendurchmessers des durch die Bauteilöffnung hindurchgeführten Rohres – den Angaben auf den Anlagen 33 bis 38 entsprechen.

2.1.2 Dämmschichtbildende Baustoffe für den Fugenverschluss

2.1.2.1 "ROKU 1000 Brandschutzkitt"

Der ggf. zum Verfüllen von Fugen zwischen Rohr und Bauteil zu verwendende dämmschichtbildende Baustoff "ROKU 1000 Brandschutzkitt" muss der allgemeinen bauaufsichtlichen Zulassung Nr. Z-19.11-1193 entsprechen.

2.1.2.2 "Würth intumeszierender Streifen"

Der ggf. in der Fuge zwischen Rohr und Bauteil bzw. Rohrmanschette anzuordnende dämmschichtbildende Baustoff "Würth intumeszierender Streifen" muss der allgemeinen bauaufsichtlichen Zulassung Nr. Z-19.11-1438 entsprechen. Der aus dem Baustoff hergestellte Streifen darf maximal 2 mm dick sein.

2.2 Herstellung und Kennzeichnung

2.2.1 Herstellung der Rohrmanschetten

Bei der Herstellung der Rohrmanschetten sind die Bestimmungen des Abschnitts 2.1.1 einzuhalten.

2.2.2 Kennzeichnung

2.2.2.1 Kennzeichnung der Rohrmanschetten

Jede Rohrmanschette für Rohrabschottungen nach dieser allgemeinen bauaufsichtlichen Zulassung und ggf. zusätzlich ihr Beipackzettel oder ihre Verpackung oder, wenn dies Schwierigkeiten bereitet, der Lieferschein oder die Anlage zum Lieferschein muss vom Hersteller mit dem Übereinstimmungszeichen (Ü-Zeichen) nach den Übereinstimmungszeichen-Verordnungen der Länder gekennzeichnet werden. Die Kennzeichnung darf nur erfolgen, wenn die Voraussetzungen nach Abschnitt 2.3 erfüllt sind.

Jede Rohrmanschette und ggf. jede dazugehörige Verpackung muss einen Aufdruck oder Aufkleber mit folgenden Angaben aufweisen:

- Rohrmanschette "RK I" bzw. "RK I plus"
(mit Kennzeichnung für die Größe)
- Übereinstimmungszeichen (Ü-Zeichen) mit
 - Name des Herstellers
 - Zulassungsnummer: Z-19.17-1194
 - Bildzeichen oder Bezeichnung der Zertifizierungsstelle
- Herstellwerk
- Herstellungsjahr:

Das Schild ist auf der Rohrmanschette zu befestigen. Wahlweise dürfen diese Angaben auch erhaben eingeprägt werden.

2.2.2.2 Für die Bauprodukte nach Abschnitt 2.1.2 gilt:

Diese Bauprodukte dürfen für die Herstellung der Rohrabschottung nur verwendet werden, wenn die Produkte/deren Verpackungen/die Beipackzettel/die Lieferscheine/die Anlagen zu den Lieferscheinen⁶ jeweils vom Hersteller mit dem Übereinstimmungszeichen (Ü-Zeichen) nach den Übereinstimmungszeichen-Verordnungen der Länder gekennzeichnet wurden.

2.2.2.3 Kennzeichnung der Rohrabschottung

Jede Rohrabschottung nach dieser allgemeinen bauaufsichtlichen Zulassung ist mit einem Schild dauerhaft zu kennzeichnen, das folgende Angaben enthalten muss:

- Rohrabschottung "Würth Rohrabschottung M"
der Feuerwiderstandsklasse R 90
nach Zul.-Nr.: Z-19.17-1374

⁶ Entsprechend den Bestimmungen des jeweiligen Verwendbarkeitsnachweises

- Name des Herstellers der Rohrabschottung (Verarbeiter)
- Herstellungsjahr:

Das Schild ist jeweils neben der Rohrabschottung am Bauteil zu befestigen.

2.2.3 Einbauanleitung

Jede Rohrmanschette nach dieser allgemeinen bauaufsichtlichen Zulassung ist mit einer Einbauanleitung auszuliefern, die der Antragsteller dieser Zulassung erstellt und die mindestens folgende Angaben enthalten muss:

- Art und Mindestdicken der Wände und Decken, in die die Rohrabschottung eingebaut werden darf - bei feuerbeständigen leichten Trennwänden auch der Aufbau und die Bel plankung -,
- Grundsätze für den Einbau der Rohrabschottung mit Angaben über die dafür zu verwendenden Baustoffe,
- Hinweise auf zulässige Rohrmanschetten und Aufstellung der Rohre aus thermoplastischen Kunststoffen (Angaben zu Rohrwerkstoffen, Rohraußendurchmesser, Rohrwanddicke), an denen die jeweiligen Rohrmanschetten angeordnet werden dürfen,
- Hinweise auf die Art der Rohrleitung (z. B. Trinkwasser-, Kälte- und Heizleitungen), an denen die jeweiligen Rohrmanschetten angeordnet werden dürfen,
- Hinweise auf zulässige bzw. notwendige Rohrisolierungen sowie Angaben zu Isolierdicken und Längen, bezogen auf die Rohrabmessungen,
- Anweisungen zum Einbau der Rohrabschottung und Hinweise zu erforderlichen Abständen
- Hinweise auf zulässige Verankerungs- oder Befestigungsmittel,
- Hinweise auf die Reihenfolge der Arbeitsvorgänge,
- Hinweise auf die besonderen Bestimmungen bei Rohrleitungsanlagen gemäß DVGW-Arbeitsblatt G 600 (Verwendung entsprechender Sicherheitseinrichtungen).

2.3 Übereinstimmungsnachweis

2.3.1 Allgemeines

Die Bestätigung der Übereinstimmung der Rohrmanschetten mit den Bestimmungen dieser allgemeinen bauaufsichtlichen Zulassung muss für jedes Herstellwerk mit einem Übereinstimmungszertifikat auf der Grundlage einer werkseigenen Produktionskontrolle und einer regelmäßigen Fremdüberwachung einschließlich einer Erstprüfung der Rohrmanschetten nach Maßgabe der folgenden Bestimmungen erfolgen.

Für die Erteilung des Übereinstimmungszertifikats und die Fremdüberwachung einschließlich der dabei durchzuführenden Produktprüfungen hat der Hersteller der Rohrmanschetten eine hierfür anerkannte Zertifizierungsstelle sowie eine hierfür anerkannte Überwachungsstelle einzuschalten. Die Erklärung, dass ein Übereinstimmungszertifikat erteilt ist, hat der Hersteller durch Kennzeichnung der Bauprodukte mit dem Übereinstimmungszeichen (Ü-Zeichen) unter Hinweis auf den Verwendungszweck abzugeben. Dem Deutschen Institut für Bautechnik ist von der Zertifizierungsstelle eine Kopie des von ihr erteilten Übereinstimmungszertifikats zur Kenntnis zu geben.

2.3.2 Werkseigene Produktionskontrolle

In jedem Herstellwerk der Rohrmanschetten ist eine werkseigene Produktionskontrolle einzurichten und durchzuführen. Unter werkseigener Produktionskontrolle wird die vom Hersteller vorzunehmende kontinuierliche Überwachung der Produktion verstanden, mit der dieser sicherstellt, dass die von ihm hergestellten Bauprodukte den Bestimmungen dieser allgemeinen bauaufsichtlichen Zulassung entsprechen.

Die werkseigene Produktionskontrolle soll mindestens die im Folgenden aufgeführten Maßnahmen einschließen:

- Prüfung der Beschaffenheit und der Abmessungen der Stahlblechgehäuse und der Brandschutzeinlagen mindestens einmal pro 1000 Stück - jedoch mindestens einmal je Herstellungstag - bei ständiger Fertigung bzw. einmal pro Charge bei nichtständiger Fertigung.
- Prüfung, dass für die Herstellung der Rohrmanschetten ausschließlich die in dieser allgemeinen bauaufsichtlichen Zulassung geforderten Baustoffe verwendet werden.

Die Ergebnisse der werkseigenen Produktionskontrolle sind aufzuzeichnen. Die Aufzeichnungen müssen mindestens folgende Angaben enthalten:

- Bezeichnung des Bauprodukts bzw. des Ausgangsmaterials oder der Bestandteile
- Art der Kontrolle oder Prüfung
- Datum der Herstellung und der Prüfung des Bauprodukts bzw. des Ausgangsmaterials oder der Bestandteile
- Ergebnis der Kontrollen und Prüfungen und, soweit zutreffend, Vergleich mit den Anforderungen
- Unterschrift des für die werkseigene Produktionskontrolle Verantwortlichen

Die Aufzeichnungen sind mindestens fünf Jahre aufzubewahren und der für die Fremdüberwachung eingeschalteten Überwachungsstelle vorzulegen. Sie sind dem Deutschen Institut für Bautechnik und der zuständigen obersten Bauaufsichtsbehörde auf Verlangen vorzulegen.

Bei ungenügendem Prüfergebnis sind vom Hersteller unverzüglich die erforderlichen Maßnahmen zur Abstellung des Mangels zu treffen. Rohrmanschetten die den Anforderungen nicht entsprechen, sind so zu handhaben, dass Verwechslungen mit übereinstimmenden ausgeschlossen werden. Nach Abstellung des Mangels ist - soweit technisch möglich und zum Nachweis der Mängelbeseitigung erforderlich - die betreffende Prüfung unverzüglich zu wiederholen.

2.3.3 Fremdüberwachung

In jedem Herstellwerk der Rohrmanschetten ist die werkseigene Produktionskontrolle durch eine Fremdüberwachung regelmäßig zu überprüfen, mindestens jedoch zweimal jährlich. Die Überwachungsstelle ist nach mindestens einjähriger beanstandungsfreier Überwachung berechtigt, die Zahl der Überwachungen auf eine pro Jahr herabzusetzen, wenn sich die Herstellung als wenig fehlerempfindlich erweist und die bisherigen Prüfergebnisse positiv sind.

Im Rahmen der Fremdüberwachung ist eine Erstprüfung der Rohrmanschette und der Brandschutzeinlage durchzuführen, und es können auch Proben für Stichprobenprüfungen entnommen werden. Dabei ist die Einhaltung der in Abschnitt 2.1.1 für die Rohrmanschette festgelegten Anforderungen zu überprüfen. Die Probenahme und Prüfungen obliegen jeweils der anerkannten Überwachungsstelle.

Die Fremdüberwachung muss mindestens nachfolgende Maßnahmen umfassen:

- die Kontrolle der Ergebnisse der werkseigenen Produktionskontrolle,
- die Kontrolle der Abmessungen und Beschaffenheit der Stahlblechgehäuse und der Brandschutzeinlagen aus dem dämmschichtbildenden Baustoff,
- die Kontrolle der Kennzeichnung der für die Herstellung der Rohrmanschetten verwendeten Baustoffe sowie die Kennzeichnung der Rohrmanschetten selbst.

Die Ergebnisse der Zertifizierung und Fremdüberwachung sind mindestens fünf Jahre aufzubewahren. Sie sind von der Zertifizierungsstelle bzw. der Überwachungsstelle dem Deutschen Institut für Bautechnik und der zuständigen obersten Bauaufsichtsbehörde auf Verlangen vorzulegen.

3 Bestimmungen für den Entwurf

3.1 Bauteile

3.1.1 Die Rohrabschottung darf in

- Wände aus Mauerwerk nach DIN 1053-1⁷, aus Beton bzw. Stahlbeton nach DIN 1045⁸ oder Porenbeton-Bauplatten nach DIN 4166⁹,
- leichte Trennwände in Ständerbauart mit Stahlunterkonstruktion und Beplankungen nach Abschnitt 3.1.2 oder
- Decken aus Beton bzw. Stahlbeton nach DIN 1045⁸ oder aus Porenbeton gemäß DIN 4223¹⁰ und nach allgemeiner bauaufsichtlicher Zulassung

eingebaut werden.

Die Wände und Decken müssen den Bestimmungen des Abschnitts 1.2.1 entsprechen.

3.1.2 Die leichten Trennwände müssen eine beidseitige Beplankung aus je 2 mindestens 12,5 mm dicken, nichtbrennbaren (Baustoffklasse DIN 4102-A)¹³ Gipskarton-Feuerschutzplatten (GKF) nach DIN 18180¹¹ haben. Der Aufbau dieser Wände muss im Übrigen den Bestimmungen von DIN 4102-4¹² für Wände der Feuerwiderstandsklasse F 90 aus Gipskarton-Feuerschutzplatten entsprechen.

Wahlweise darf die Rohrabschottung auch in leichte Trennwände in Ständerbauart mit Stahlunterkonstruktion und ein- bzw. zweilagiger beidseitiger Beplankung aus nichtbrennbaren (Baustoffklasse DIN 4102-A)¹³ zement- bzw. gipsgebundenen Bauplatten eingebaut werden, wenn die Konstruktionsart den Wänden der Feuerwiderstandsklasse F 90 nach DIN 4102-4¹² entspricht und die Feuerwiderstandsklasse F 90 durch ein allgemeines bauaufsichtliches Prüfzeugnis nachgewiesen ist.

3.1.3 Der Abstand der zu verschließenden Bauteilöffnung zu anderen Öffnungen oder Einbauten muss den Angaben der Tabelle 1 entsprechen:

Tabelle 1:

Abstand der Rohrabschottung zu	Größe der nebeneinander liegenden Öffnungen	Abstand zwischen den Öffnungen
Rohrabschottungen nach dieser Zulassung	Entsprechend der Abmessungen der Leitungen, siehe Anlagen 3 bis 6	Abhängig von der Einbausituation, siehe Abschnitt 3.2.4
anderen Kabel- oder Rohrabschottungen	eine/beide Öffnung(en) > 40 cm x 40 cm	≥ 20 cm
	beide Öffnungen ≤ 40 cm x 40 cm	≥ 10 cm
anderen Öffnungen oder Einbauten	eine/beide Öffnung(en) > 20 cm x 20 cm	≥ 20 cm
	beide Öffnungen ≤ 20 cm x 20 cm	≥ 10 cm

⁷ DIN 1053-1 Mauerwerk; Berechnung und Ausführung (in der jeweils geltenden Ausgabe)
⁸ DIN 1045 Beton und Stahlbeton; Bemessung und Ausführung (in der jeweils geltenden Ausgabe)
⁹ DIN 4166 Porenbeton-Bauplatten und Porenbeton-Planbauplatten (in der jeweils geltenden Ausgabe)
¹⁰ DIN 4223 Bewehrte Dach- und Deckenplatten aus dampfgehärtetem Gas- und Schaumbeton; Richtlinien für Bemessung, Herstellung, Verwendung und Prüfung (in der jeweils geltenden Ausgabe)
¹¹ DIN 1818 Gipskartonplatten; Arten, Anforderungen, Prüfung (in der jeweils geltenden Ausgabe)
¹² DIN 4102-4:1994-03 Brandverhalten von Baustoffen und Bauteilen; Zusammenstellung und Anwendung klassifizierter Baustoffe, Bauteile und Sonderbauteile

3.2 Installationen

3.2.1 Rohre ohne Isolierungen

3.2.1.1 Durch die zu verschließende Bauteilöffnung dürfen senkrecht zur Bauteiloberfläche angeordnete thermoplastische Rohre gemäß Abschnitt 1.2.2.1 (Rohrgruppen A bis I gemäß Anhang 1) bzw. Rohrsysteme mit Schutzrohr gemäß Abschnitt 1.2.2.3 und Anhang 1 hindurchgeführt werden. Der Anwendungsbereich der Rohre (d_A, s)⁴ gemäß der Anlagen 12, 14 bis 26 sowie 28 bis 32 – abhängig von der Bauteilart, der Bauteildicke, dem Typ der Rohrmanschette und der Einbausituation – ist zu beachten.

3.2.1.2 Die Rohre der Rohrgruppen A-1, A-9, B-1, B-9, C und G gemäß Anhang 1 dürfen wahlweise schräg (bis zu einem Winkel von 39° zur Senkrechten, s. Anlage 41) eingebaut sein. Der Anwendungsbereich der Rohre (d_A, s)⁴ gemäß der Anlagen 4, 12, 17, 21, 26 und 29 sowie Abschnitt 4.2.5 (maximaler Rohraußendurchmesser in Abhängigkeit vom Neigungswinkel) ist zu beachten.

Die Rohre der Rohrgruppen D, E und F gemäß Anhang 1 dürfen wahlweise schräg angeordnet werden. Der Neigungswinkel beträgt bei Rohren der Rohrgruppe E der Größe DN 125 maximal 35° von der Senkrechten (s. Anlage 31); bei allen anderen Rohren dieser Rohrgruppen beträgt der maximale Neigungswinkel 45°.

3.2.1.3 Die Rohre der Rohrgruppen A-1, A-9, B-1, B-9, C und G gemäß Anhang 1 mit einem Rohraußendurchmesser $d_A \leq 140$ mm dürfen als Rohrbögen ausgeführt sein (s. Anlage 41). Der Anwendungsbereich der Rohre (d_A, s)⁴ gemäß der Anlagen 4, 12, 17, 21, 26 und 29 sowie Abschnitt 4.2.5 (maximaler Biegeradius in Abhängigkeit von Rohraußendurchmesser und Manschettengröße) ist zu beachten.

3.2.1.4 Die Rohre der Rohrgruppe A-2, B-13, D, E und F gemäß Anhang 1 dürfen – abhängig vom Rohrmanschettentyp, von der Rohrart, den Rohrabmessungen⁴ und der Bauteilart – im Bereich der zu verschließenden Bauteilöffnung mit Aufsteck- oder Überschiebmuffen ausgeführt sein (s. Anlage 41). Der Anwendungsbereich der Rohre (d_A, s)⁴ gemäß der Anlagen 3, 4, 12, 18 und 30 bis 32 ist zu beachten.

3.2.1.5 Die Rohre der Rohrgruppe E dürfen – abhängig von den Rohrabmessungen⁴ und der Bauteilart – im Bereich der Durchführung ggf. mit zwei 45°-Bögen ausgeführt sein (s. Anlagen 31 und 42).

3.2.2 Rohre mit Isolierungen

3.2.2.1 Durch die zu verschließende Bauteilöffnung dürfen senkrecht zur Bauteiloberfläche angeordnete Rohrsysteme gemäß Abschnitt 1.2.2.2 aus thermoplastischen Rohren und Isolierungen (Rohrgruppen J und K gemäß Anhang 1) hindurchgeführt werden, deren Rohraußendurchmesser, Rohrwanddicken und Isolierdicken – abhängig von der Bauteilart, der Bauteildicke, dem Typ der Rohrmanschette und der Einbausituation – den Angaben zum Anwendungsbereich auf den Anlagen 5 und 6 entsprechen müssen.

3.2.2.2 Durch die zu verschließende Bauteilöffnung dürfen senkrecht zur Bauteiloberfläche angeordnete thermoplastische Rohre gemäß Abschnitt 1.2.2.1 (Rohrgruppen A und B) mit einem maximalen Rohraußendurchmesser von 250 mm hindurchgeführt werden, die mit einer Isolierung aus Synthese-Kautschuk gemäß Anlage 5 versehen sind. Die Rohraußendurchmesser, die Rohrwanddicken und die Isolierdicken müssen unter Beachtung der Bauteilart, der Bauteildicke, dem Typ der Rohrmanschette und der Einbausituation den Angaben zum Anwendungsbereich auf Anlagen 13 bis 15, 17, 19, 22 bis 24, 27 und 28 entsprechen.

3.2.3 Getränkeschläuche

Durch die zu verschließende Bauteilöffnung dürfen Getränkeschläuche gemäß Abschnitt 1.2.2.4 und Anhang 1 mit einem maximalen Außendurchmesser von 108 mm hindurchgeführt werden.

3.2.4 Abstände

Die Rohre dürfen so angeordnet sein, dass nach der Montage der Rohrmanschetten der zulässige Abstand "a" zwischen den Rohrmanschetten von benachbarten Rohrschottun-

gen – abhängig von der Einbausituation (z. B. Typ der Rohrmanschette, Bauteilart, Außendurchmesser des Rohres, Rohrmaterial und Rohrwanddicke, ggf. angeordnete Isolierung, Fugenausführung oder Muffen im Bereich der Durchführung) – den Angaben der Anlagen 1 bis 32 entspricht. Sofern Rohrmanschetten aneinander grenzen dürfen, ist zu beachten, dass zwischen ihnen keine Bereiche (z. B. Zwickel) entstehen dürfen, die nicht vollständig gemäß Abschnitt 4.4 verfüllt werden können.

Die Getränkeschläuche dürfen so angeordnet sein, dass die Rohrmanschetten nach dieser allgemeinen bauaufsichtlichen Zulassung nach der Montage aneinander stoßen, sofern zwischen den Getränkeschläuchen keine Bereiche (z. B. Zwickel) vorhanden sind, die nicht vollständig gemäß Abschnitt 4.4.4.4 verfüllt werden können.

Die schrägen Rohre nach Abschnitt 3.2.1.2 bzw. die Rohrbögen nach Abschnitt 3.2.1.3 müssen so angeordnet sein, dass nach der Montage der Rohrmanschetten der Abstand zu Rohrmanschetten von benachbarten Rohrabschottungen mindestens 100 mm beträgt.

3.2.5 Halterungen (Unterstützungen)

Bei Durchführung von Rohren durch Wände sind die ersten Halterungen (Unterstützungen) der Rohre

- bei Durchführung von Rohren mit einem Außendurchmesser ≤ 200 mm beidseitig der Wand in einem Abstand ≤ 500 mm und
- bei Durchführung von Rohren mit einem Außendurchmesser > 200 mm beidseitig der Wand in einem Abstand ≤ 350 mm

anzuordnen.

Die Halterungen müssen in ihren wesentlichen Teilen nichtbrennbar (Baustoffklasse DIN 4102-A)¹³ sein.

3.2.6 Sicherungsmaßnahmen

Bei Anordnung der Rohrabschottung an technischen Rohrleitungsanlagen sind die Bestimmungen des Abschnitts 1.2.4 zu beachten und gegebenenfalls notwendige Sicherungsmaßnahmen vorzusehen.

4 Bestimmungen für die Ausführung

4.1 Allgemeines

Vor dem Einbau der Rohrmanschetten ist in jedem Fall zu kontrollieren, ob das Rohr den Bestimmungen des Abschnitts 3.2 entspricht und ob Sicherungsmaßnahmen in Umsetzung des Abschnitts 1.2.4 vorhanden sind.

4.2 Auswahl der Rohrmanschetten

4.2.1 Es muss der nach den Anlagen 1 bis 30 jeweils passende Typ der Rohrmanschette - "RK I" bzw. "RK I plus" - und die zum jeweiligen Rohraußendurchmesser passende kleinste Rohrmanschette gemäß der Anlagen 33 bis 38 verwendet werden.

4.2.2 Abweichend von Abschnitt 4.2.1 dürfen bei Durchführung von Rohren gemäß Abschnitt 3.2.1.1, Rohrgruppen A-1, A-9, B-1, B-9, C und G gemäß der Anlagen 1 bis 4, Rohrmanschetten bis zu einem Innendurchmesser von 164 mm an Rohren angeordnet werden, die bis zu drei Abmessungsstufen kleiner sind als das gemäß Abschnitt 4.2.1 zugeordnete Rohr (s. Anlage 41).

4.2.3 Bei Anordnung der Rohrmanschetten an isolierten Rohren gemäß Abschnitt 3.2.2 ist die Manschettengröße so zu wählen, dass der Restspalt zwischen der Isolierung und der Brandschutzeinlage der Rohrmanschette eine Breite von 8 mm nicht überschreitet.

¹³

DIN 4102-1:1998-05

Brandverhalten von Baustoffen und Bauteilen; Teil 1: Baustoffe; Begriffe, Anforderungen und Prüfungen

4.2.4 Bei Anordnung der Rohrmanschetten an Getränkeschläuchen gemäß Abschnitt 3.2.3 ist die Manschettengröße so zu wählen, dass der Restspalt zwischen der Isolierung und der Brandschutzeinlage der Rohrmanschette eine Breite von 12 mm nicht überschreiten.

4.2.5 Bei Anordnung der Rohrmanschetten an schrägen Rohren gemäß Abschnitt 3.2.1.2 oder Rohrbögen gemäß Abschnitt 3.2.1.3 dürfen nur Rohrmanschetten bis zu einem Innendurchmesser von 164 mm verwendet werden. Abweichend davon dürfen bei Rohren der Rohrgruppen D, E und F ggf. auch Manschetten mit einem Innendurchmesser von 184 mm verwendet werden (s. Anlagen 30 bis 32).

Die Rohrmanschetten müssen um bis zu drei Abmessungsstufen größer sein, als die gemäß Abschnitt 4.2.1 dem Rohrdurchmesser zugeordnete Rohrmanschette. Die Größe der Rohrmanschette ist abhängig vom Einbauwinkel so zu wählen, dass das Rohr bzw. ggf. der daran angeordnete PE-Schaumstoffstreifen (s. Abschnitt 4.4.6) an einer Seite der Manschette anliegt und auf der anderen Seite eine maximal 4 mm breite Fuge verbleibt (s. Anlage 41).

4.2.6 Bei Anordnung der Rohrmanschetten an Rohren gemäß Abschnitt 3.2.1.4 (Rohre mit Muffen im Bereich der Durchführung) muss die Größe der Rohrmanschetten den Angaben der Anlagen 3, 12, 18, 30, 31 bzw. 32 entsprechen.

4.3 Anordnung der Rohrmanschetten

4.3.1 Bei Rohrdurchführungen durch Decken muss an der Deckenunterseite und bei Rohrdurchführungen durch Wände muss auf jeder Wandseite je eine Rohrmanschette nach Abschnitt 2.1.1 angeordnet werden (s. Anlagen 39 bis 45).

4.3.2 Bei Rohrdurchführungen von Rohren gemäß Abschnitt 3.2.1.1, Rohrgruppen A-1, A-9, B-1, B-9, C und E gemäß Anhang 1, mit einem Rohraußendurchmesser $d_A \leq 140$ mm dürfen die Rohrmanschetten exzentrisch angeordnet werden (s. Anlage 41).

4.3.3 Die Rohrmanschetten an schrägen Rohren nach Abschnitt 3.2.1.2, an Rohrbögen nach Abschnitt 3.2.1.3 und im Bereich von Muffen nach Abschnitt 3.2.1.4 sind gemäß der Anlage 41 anzuordnen. Die Rohrmanschetten im Bereich von zwei 45°-Bögen nach Abschnitt 3.2.1.5 sind gemäß der Anlage 42 anzuordnen.

4.4 Befestigung der Rohrmanschetten und Fugenverschluss

4.4.1 Aufgesetzte Manschetten (Befestigung mit Dübeln o. Ä.)

Die Fugen zwischen Rohr und Bauteil sind vor der Montage der Rohrmanschetten wahlweise gemäß den Abschnitten 4.4.4.4 bis 4.4.4.8 zu verschließen. Bei Verschluss der Fuge gemäß Abschnitt 4.4.4.4 darf ggf. zwischen Rohr und Bauteil bzw. zwischen Rohr und Rohrmanschette zusätzlich ein Isolierstreifen gemäß Abschnitt 4.4.6 angeordnet werden. Nach erfolgtem Fugenverschluss sind die Rohrmanschetten auf die Bauteiloberfläche aufzusetzen und gemäß der Abschnitte 4.4.4.1, 4.4.4.2 bzw. 4.4.4.3 zu befestigen.

4.4.2 Manschetten mit eingemörtelten Laschen

Wahlweise dürfen bei Einbau in Massivwände und Decken – sofern in den Anlagen 1 bis 32 angegeben – zur Befestigung der Rohrmanschetten die Befestigungslaschen gemäß Abschnitt 4.4.5 eingemörtelt werden. (s. Anlage 45).

Bei Einbau in leichte Trennwände sind die Rohrmanschetten stets gemäß Abschnitt 4.4.4.2 zu befestigen (s. Anlage 39).

4.4.3 Manschetten an Getränkeschläuchen

Die Manschetten sind gemäß Abschnitt 4.4.4 zu befestigen.

Die Getränkeschläuche dürfen wahlweise durch ein Hüllrohr hindurchgeführt werden. Für das Hüllrohr dürfen Rohre gemäß der Rohrgruppen A oder B der Anlagen 1 bis 29 mit einem Rohraußendurchmesser bis 110 mm und Rohrwanddicken von 2,7 mm bis 8,2 mm in die Rohbauöffnung des Bauteils eingemörtelt werden. Das Hüllrohr muss bündig mit den Bauteiloberflächen abschließen. Die Getränkeschläuche müssen unmittelbar an der Innenwan-

dung des Hüllrohrs anliegen, so dass kein Restspalt zwischen den Schläuchen und dem Hüllrohr entsteht.

Die Restöffnung zwischen der Bauteillaubung und den Getränkeschläuchen bzw. ggf. dem Hüllrohr ist gemäß Abschnitt 4.4.4.4 zu verschließen.

4.4.4 Einbau der aufgesetzten Manschetten nach Abschnitt 4.4.1

4.4.4.1 Die Rohrmanschetten nach Abschnitt 2.1.1 sind über ihre Befestigungslaschen mit Hilfe von dafür geeigneten Dübeln und Stahlschrauben zu befestigen. Die für die Dübel geforderten Randabstände sind einzuhalten (s. Anlagen 39 und 43).

4.4.4.2 Die Befestigung der Rohrmanschetten an leichten Trennwänden nach Abschnitt 3.1.2 muss mittels durchgehender Gewindestangen erfolgen; diese Art der Befestigung darf wahlweise auch bei auf Massivbauteile aufgesetzten Manschetten verwendet werden (s. Anlage 39).

4.4.4.3 Wahlweise dürfen für die Befestigung von Rohrmanschetten mit einem Durchmesser ≤ 200 mm in Massivwänden und Decken aus bewehrtem oder unbewehrtem Normalbeton der Festigkeitsklasse von mindestens B 25 und höchstens B 55 nach DIN 1045⁷ Deckennägel aus Stahl verwendet werden, sofern

- für den jeweiligen Deckennagel eine allgemeine bauaufsichtliche Zulassung vorliegt,
- der Deckennagel gemäß allgemeiner bauaufsichtlicher Zulassung eine maximale zentrische Zugbelastung von $F = 0,2$ KN über eine Brandbeanspruchungsdauer von mindestens 90 Minuten nach der Einheitstemperaturkurve (ETK) nach DIN 4102-2² aufweist und
- ansonsten die besonderen Bestimmungen der allgemeinen bauaufsichtlichen Zulassung für den jeweiligen Deckennagel eingehalten werden.

4.4.4.4 Die Restöffnung zwischen der Bauteillaubung und dem ggf. isolierten, hindurchgeführten Rohr muss mit formbeständigen, nichtbrennbaren (Baustoffklasse DIN 4102-A)¹³ Baustoffen, wie z. B. Beton, Zementmörtel und Gipsmörtel vollständig in Bauteildicke ausgefüllt werden.

Abweichend davon ist bei Rohren der Rohrgruppe G gemäß Anlage 4 der maximal 15 mm breite Ringspalt mit Mineralwolle gemäß Abschnitt 4.4.4.5 fest auszustopfen.

4.4.4.5 Abweichend zu Abschnitt 4.4.4.4 darf – sofern in den Anlagen 1 bis 32 nichts Gegenteiliges gefordert wird – die Fuge bei einer Fugenbreite von bis zu 15 mm auch mit nichtbrennbarer Mineralwolle (Baustoffklasse DIN 4102-A)¹³, deren Schmelzpunkt mindestens 1000 °C nach DIN 4102-17¹⁴ betragen muss, fest ausgestopft werden. Wahlweise darf die so verfüllte Fuge in den äußeren Bereichen auf einer Tiefe von 10 mm mit dem dämmschichtbildenden Baustoff nach Abschnitt 2.1.2.1 ausgefüllt werden.

Bei dieser Art der Fugenverfüllung dürfen am Rohr keine Isolierungen angeordnet sein/werden.

4.4.4.6 Abweichend zu Abschnitt 4.4.4.4 darf die Fuge zwischen Rohr und Bauteil

- bei nicht isolierten Rohren gemäß Abschnitt 3.2.1.1 der Rohrgruppen A bis C und G,
- Rohraußendurchmessern bis 200 mm,
- geraden, senkrecht zum Bauteil angeordneten Rohren ohne Muffen,
- bei Verwendung der passenden kleinsten Rohrmanschette und
- bei einer Fugenbreite von bis zu 5 mm

unverschlossen verbleiben (s. Anlagen 39 und 40), sofern in den Anlagen 1 bis 32 nichts Gegenteiliges gefordert wird.

4.4.4.7 Abweichend zu Abschnitt 4.4.4.4 darf die Fuge bei einer Fugenbreite von bis zu 15 mm auf einer Tiefe von mindestens 10 mm beidseitig des Bauteils mit dem dämmschichtbildenden Baustoff nach Abschnitt 2.1.2.1 ausgefüllt werden. Die Fugentiefe muss mittels Polyurethanschnur sichergestellt werden. Die innere Fuge darf unverfüllt verbleiben.

¹⁴

DIN 4102-17:1990-12

Brandverhalten von Baustoffen und Bauteilen; Schmelzpunkt von Mineralfaser-Dämmstoffen; Begriffe, Anforderungen, Prüfung

4.4.4.8 Wahlweise darf bei Fugenschluss gemäß Abschnitt 4.4.4.4 zwischen Rohr und Bauteil bzw. Rohrmanschette im Bereich der Bauteilöffnung ein maximal 2 mm dicker Streifen aus dem Baustoff gemäß Abschnitt 2.1.2.2 angeordnet werden (s. Anlagen 39 und 40).

4.4.5 Einbau der Manschetten mit eingemörtelten Laschen nach Abschnitt 4.4.2

4.4.5.1 Bei Einbau in Massivwände und Decken dürfen – sofern in den Anlagen 1 bis 32 angegeben – die Befestigungslaschen der Rohrmanschetten eingemörtelt werden. Hierzu sind die Laschen um 90° – in Verlängerung der Manschettenwand – abzuwinkeln (s. Anlage 45).

4.4.5.2 Die Manschettenlaschen sind vollständig in das Bauteil einzuschieben, so dass der Manschettenkörper außerhalb des Bauteils liegt und bündig mit der Bauteiloberfläche abschließt (s. Anlage 45). Die Restöffnung zwischen dem Rohr und der Bauteillaubung ist anschließend gemäß Abschnitt 4.4.4.4 in Bauteildicke dicht zu verschließen. Nach erfolgtem Fugenschluss darf zwischen Manschettenkörper und Bauteil kein Spalt verbleiben.

4.4.6 Isolierstreifen bei aufgesetzten Manschetten nach Abschnitt 4.4.1

Bei Rohren gemäß Abschnitt 3.2.1.1 der Rohrgruppen A bis C mit Rohrdurchmessern ≤ 200 mm darf zwischen Rohr und Bauteil bzw. zwischen Rohr und Rohrmanschetten wahlweise ein maximal 2 mm dicker Schaumstoffstreifen aus normalentflammbarem (Baustoffklasse DIN 4102-B2)¹³ PE-Schaumstoff eingelegt werden.

Bei Rohren gemäß Abschnitt 3.2.1.1 der Rohrgruppen D bis F darf ggf. ein solcher Schaumstoffstreifen mit einer Dicke von 2 mm bis 4 mm bzw. 4 mm bis 5 mm angeordnet werden (s. Anlagen 30 bis 32).

Der weitere Fugenschluss muss jeweils gemäß Abschnitt 4.4.4.4 erfolgen.

4.5 Einbauanleitung

Für die Ausführung der Rohrabschottung sind im Übrigen die Angaben der Einbauanleitung zu beachten (s. Abschnitt 2.2.3).

4.6 Übereinstimmungsbestätigung

Der Unternehmer (Verarbeiter), der die Rohrabschottung (Zulassungsgegenstand) herstellt, muss für jedes Bauvorhaben eine Übereinstimmungsbestätigung ausstellen, mit der er bescheinigt, dass die von ihm ausgeführte Rohrabschottung den Bestimmungen dieser allgemeinen bauaufsichtlichen Zulassung entspricht (ein Muster für diese Bestätigung s. Anlage 46). Diese Bestätigung ist dem Bauherrn zur ggf. erforderlichen Weiterleitung an die zuständige Bauaufsichtsbehörde auszuhändigen.

5 Bestimmungen für die Nutzung und Wartung

5.1 Bei jeder Ausführung der Rohrabschottung hat der Unternehmer (Verarbeiter) den Auftraggeber schriftlich darauf hinzuweisen, dass die Rohrabschottung stets in ordnungsgemäßem Zustand zu halten ist.

5.2 Bei jeder Ausführung der Rohrabschottung an Rohrleitungen für brennbare Gase gemäß DVGW-Arbeitsblatt G 260 hat der Unternehmer den Auftraggeber schriftlich darauf hinzuweisen, dass die Rohrabschottung nur angewendet werden darf, wenn die Leitungen mit Sicherheitseinrichtungen gemäß DVGW-Arbeitsblatt G 600 ausgeführt wurden.

Juliane Valerius
Referatsleiterin



Zulässige Installationen (I):

1. Rohre für Rohrleitungsanlagen für nichtbrennbare Flüssigkeiten und für nichtbrennbare Gase (mit Ausnahme von Lüftungsleitungen), für Rohrpostleitungen (Fahrrohre) oder für Staubsaugleitungen:

Rohrgruppe A

Rohre aus weichmacherfreiem Polyvinylchlorid (PVC-U, PVC-HI), chloriertem Polyvinylchlorid (PVC-C) und Polypropylen (PP) gemäß den Ziffern 1 bis 7 der Anlage 11; ggf. mit Synthese-Kautschuk-Isolierungen gemäß der Tabelle auf Anlage 5

Einbau in mindestens 100 mm dicke leichte Trennwände und Massivwände:

- Rohrgruppe A-1: Rohrmanschette "RK I", Rohre ohne Isolierung:
 Rohre mit einem Rohraußendurchmesser bis 200 mm und Rohrwanddicken von 1,8 mm bis 12,3 mm (s. Anlage 12)
- Rohrgruppe A-2: Rohrmanschette "RK I", Rohre ohne Isolierung; Manschetteneinbau im Bereich von Muffen:
 Rohre mit einem Rohraußendurchmesser bis 110 mm und Rohrwanddicken von 1,8 mm bis 8,2 mm (s. Anlage 12)

Einbau in mindestens 100 mm dicke Massivwände:

- Rohrgruppe A-3: Rohrmanschette "RK I", Synthese-Kautschuk-Isolierung:
 Rohre mit einem Rohraußendurchmesser bis 160 mm und Rohrwanddicken von 1,8 mm bis 12,3 mm (s. Anlage 13)

Einbau in mindestens 150 mm dicke Massivwände:

- Rohrgruppe A-4: Rohrmanschette "RK I", Rohre ohne Isolierung:
 Rohre mit einem Rohraußendurchmesser von 200 mm bis 280 mm und Rohrwanddicken von 9,6 mm bis 11,9 mm (s. Anlage 14)
- Rohrgruppe A-5: Rohrmanschette "RK I", Synthese-Kautschuk-Isolierung:
 Rohre mit einem Rohraußendurchmesser von 200 mm bis 280 mm und Rohrwanddicken von 9,6 mm bis 11,9 mm (s. Anlage 14)
- Rohrgruppe A-6: Rohrmanschette "RK I plus", Rohre ohne Isolierung:
 Rohre mit einem Rohraußendurchmesser von 225 mm bis 280 mm und Rohrwanddicken von 4,9 mm bis 13,4 mm (s. Anlage 15)
- Rohrgruppe A-7: Rohrmanschette "RK I plus", Synthese-Kautschuk-Isolierung:
 Rohre mit einem Rohraußendurchmesser 200 mm bis 250 mm und Rohrwanddicken von 4,0 mm bis 11,9 mm (s. Anlage 15)

Einbau in mindestens 200 mm dicke Massivwände:

- Rohrgruppe A-8: Rohrmanschette "RK I plus", Rohre ohne Isolierung:
 Rohre mit einem Rohraußendurchmesser von 280 mm bis 315 mm und Rohrwanddicken von 5,5 mm bis 15,0 mm (s. Anlage 16)

Einbau in mindestens 150 mm dicke Decken:

- Rohrgruppe A-9: Rohrmanschette "RK I", Rohre ohne Isolierung:
 Rohre mit einem Rohraußendurchmesser bis 250 mm und Rohrwanddicken von 1,8 mm bis 11,9 mm (s. Anlage 17)

Rohrabschottung "Würth Rohrabschottung M" der Feuerwiderstandsklasse R 90 nach DIN 4102-11	Anlage 1
ANHANG 1 – Installationen (Leitungen) Übersicht der zulässigen Installationen (I)	



Zulässige Installationen (II):

Rohrgruppe A (Fortsetzung)

- **Rohrgruppe A-10:** Rohrmanschette "RK I", Synthese-Kautschuk-Isolierung:
 Rohre mit einem Rohraußendurchmesser 160 mm bzw. von 200 mm bis 250 mm und Rohrwanddicken von 1,8 mm bis 12,3 mm (s. Anlage 17)
- **Rohrgruppe A-11:** Rohrmanschette "RK I", Rohre ohne Isolierung; Manschetteneinbau im Bereich von Muffen:
 Rohre mit einem Rohraußendurchmesser bis 110 mm und Rohrwanddicken von 1,8 mm bis 8,2 mm (s. Anlage 18)
- **Rohrgruppe A-12:** Rohrmanschette "RK I plus", Rohre ohne Isolierung:
 Rohre mit einem Rohraußendurchmesser von 225 mm bis 280 mm und Rohrwanddicken von 4,9 mm bis 13,4 mm (s. Anlage 19)
- **Rohrgruppe A-13:** Rohrmanschette "RK I plus", Rohre mit Synthese-Kautschuk-Isolierung:
 Rohre mit einem Rohraußendurchmesser von 200 mm bis 250 mm und Rohrwanddicken von 4,0 mm bis 11,9 mm (s. Anlage 19)

Einbau in mindestens 200 mm dicke Decken:

- **Rohrgruppe A-14:** Rohrmanschette "RK I plus", Rohre ohne Isolierung:
 Rohre mit einem Rohraußendurchmesser von 280 mm bis 315 mm und Rohrwanddicken von 5,5 mm bis 15,0 mm (s. Anlage 20)

Rohrgruppe B

Rohre aus Polyethylen hoher Dichte (PE-HD), Polyethylen niedriger Dichte (LDPE), Polypropylen (PP), Acrylnitril-Butadien-Styrol (ABS) oder Acrylester-Styrol-Acrylnitril (ASA), Styrol-Copolymerisaten, vernetztem Polyethylen (PE-X), Polybuten (PB) sowie für Rohre aus mineralverstärkten Kunststoffen nach den allgemeinen bauaufsichtlichen Zulassungen Nr. Z-42.1-217, Z-42.1-218, Z-42.1-220, Z-42.1-228 und Z-42.1-265 gemäß den Ziffern 8 bis 22 der Anlage 11; wahlweise mit Synthese-Kautschuk-Isolierungen gemäß der Tabelle auf Anlage 5

Einbau in mindestens 100 mm dicke leichte Trennwände und Massivwände:

- **Rohrgruppe B-1:** Rohrmanschette "RK I", Rohre ohne Isolierung:
 Rohre mit einem Rohraußendurchmesser bis 200 mm und Rohrwanddicken von 1,8 mm bis 9,1 mm (s. Anlage 21)
- **Rohrgruppe B-2:** Rohrmanschette "RK I", Rohre ohne Isolierung, Fuge mit Mineralwolle:
 Rohre mit einem Rohraußendurchmesser bis 200 mm und Rohrwanddicken von 1,8 mm bis 14,6 mm (s. Anlage 22)

Einbau in mindestens 100 mm dicke Massivwände:

- **Rohrgruppe B-3:** Rohrmanschette "RK I", Synthese-Kautschuk-Isolierung:
 Rohre mit einem Rohraußendurchmesser bis 160 mm und Rohrwanddicken von 1,8 mm bis 14,6 mm (s. Anlage 22)

Einbau in mindestens 150 mm dicke Massivwände:

- **Rohrgruppe B-4:** Rohrmanschette "RK I", Rohre ohne Isolierung:
 Rohre mit einem Rohraußendurchmesser von 200 mm bis 250 mm und Rohrwanddicken von 4,9 mm bis 14,2 mm (s. Anlage 23)
- **Rohrgruppe B-5:** Rohrmanschette "RK I", Synthese-Kautschuk-Isolierung:
 Rohre mit einem Rohraußendurchmesser von 200 mm bis 250 mm und Rohrwanddicken von 4,9 mm bis 14,2 mm (s. Anlage 23)

Rohrabschottung "Würth Rohrabschottung M"
 der Feuerwiderstandsklasse R 90 nach DIN 4102-11

ANHANG 1 – Installationen (Leitungen)
 Übersicht der zulässigen Installationen (II)

Anlage 2

Zulässige Installationen (III):

Rohrgruppe B –Einbau in mindestens 150 mm dicke Massivwände (Fortsetzung):

- **Rohrgruppe B-6:** Rohrmanschette "RK I plus", Rohre ohne Isolierung:
 Rohre mit einem Rohraußendurchmesser von 225 mm bis 280 mm und Rohrwanddicken von 5,5 mm bis 15,9 mm (s. Anlage 24)
- **Rohrgruppe B-7:** Rohrmanschette "RK I plus", Synthese-Kautschuk-Isolierung:
 Rohre mit einem Rohraußendurchmesser von 200 mm bis 250 mm und Rohrwanddicken von 4,9 mm bis 14,2 mm (s. Anlage 24)

Einbau in mindestens 200 mm dicke Massivwände:

- **Rohrgruppe B-8:** Rohrmanschette "RK I plus", Rohre ohne Isolierung:
 Rohre mit einem Rohraußendurchmesser von 280 mm bis 315 mm und Rohrwanddicken von 6,9 mm bis 15,9 mm (s. Anlage 25)

Einbau in mindestens 150 mm dicke Decken:

- **Rohrgruppe B-9:** Rohrmanschette "RK I", Rohre ohne Isolierung:
 Rohre mit einem Rohraußendurchmesser bis 250 mm und Rohrwanddicken von 1,8 mm bis 18,2 mm (s. Anlage 26)
- **Rohrgruppe B-10:** Rohrmanschette "RK I", ohne Isolierung:
 Rohre mit einem Rohraußendurchmesser bis 160 mm bzw. von 200 mm bis 250 mm und Rohrwanddicken von 1,8 mm bis 18,2 mm (s. Anlage 27)
- **Rohrgruppe B-11:** Rohrmanschette "RK I plus", Rohre ohne Isolierung:
 Rohre mit einem Rohraußendurchmesser von 225 mm bis 280 mm und Rohrwanddicken von 5,5 mm bis 14,2 mm (s. Anlage 28)
- **Rohrgruppe B-12:** Rohrmanschette "RK I plus", Synthese-Kautschuk-Isolierung:
 Rohre mit einem Rohraußendurchmesser 200 mm bis 250 mm und Rohrwanddicken von 4,9 mm bis 14,2 mm (s. Anlage 28)
- **Rohrgruppe B-13:** Zusätzlicher Anwendungsbereich für Rohre nach allgemeiner bauaufsichtlicher Zulassung Nr. Z-42.1-228; Rohrmanschette "RK I", Rohre ohne Isolierung; Manschetteneinbau im Bereich von Muffen gemäß Anlage 29:

Tabelle 1.3-1

Nennweite Rohr/Muffe	Rohr Ø [mm]	s [mm]	Manschettengröße RK I [mm]	Manschetteninnendurchmesser [mm]
DN 50	58	4,0	Ø 90	92/93
DN 70	78	4,5	Ø 110	113
DN 80	90	4,5	Ø 110 oder Ø 125	113 oder 127
DN 100	110	5,3	Ø 140	142

Einbau in mindestens 200 mm dicke Decken:

- **Rohrgruppe B-14:** Rohrmanschette "RK I plus", Rohre ohne Isolierung:
 Rohre mit einem Rohraußendurchmesser von 280 mm bis 315 mm und Rohrwanddicken von 6,9 mm bis 17,9 mm (s. Anlage 29)

Rohrabschottung "Würth Rohrabschottung M" der Feuerwiderstandsklasse R 90 nach DIN 4102-11

ANHANG 1 – Installationen (Leitungen)
 Übersicht der zulässigen Installationen (III)

Anlage 3

Zulässige Installationen (IV):

Rohrgruppe C

Rohre aus Polyvinylidenfluorid (PVDF) – z. B. gemäß ISO 10 931 (s. Ziffer 23 der Anlage 11) oder gemäß allgemeiner bauaufsichtlicher Zulassung Nr. Z-40.23-224 (s. Ziffer 24 der Anlage 11)

Einbau in mindestens 100 mm dicke Massivwände:

Rohre mit einem Rohraußendurchmesser von 40 mm bis 90 mm und einer Rohrwanddicke von 2,4 mm bis 4,3 mm (s. Anlage 30)

Rohrgruppe D ("Rehau Raupiano Plus")

Abwasserrohre aus mineralverstärktem PP gemäß allgemeiner bauaufsichtlicher Zulassung Nr. Z-42.1-223 gemäß Ziffer 25 der Anlage 11 mit einem Rohraußendurchmesser von 40 mm bis 125 mm und Rohrwanddicken von 1,8 mm bis 3,1 mm (s. Anlage 30)

Rohrgruppe E ("Wavin SiTech")

Abwasserrohre mit dreischichtigem Wandaufbau aus PP gemäß allgemeiner bauaufsichtlicher Zulassung Nr. Z-42.1-403 gemäß Ziffer 26 der Anlage 11 mit einem Rohraußendurchmesser von 50 mm bis 160 mm und Rohrwanddicken von 1,8 mm bis 4,9 mm (s. Anlage 31).

Rohrgruppe F ("POLO-KAL NG")

Abwasserrohre mit dreischichtigem Wandaufbau aus PP gemäß allgemeiner bauaufsichtlicher Zulassung Nr. Z-42.1-241 gemäß Ziffer 27 der Anlage 11 mit einem Rohraußendurchmesser von 40 mm bis 160 mm und Rohrwanddicken von 1,8 mm bis 4,9 mm (s. Anlage 32).

Rohrgruppe G

Kunststoffverbundrohre mit Trägerrohr aus PP und einer 150 µm dicken Aluminiumeinlage (d_{Al}), die mit einer dünnen PP-Schicht geschützt wird:

Einbau in mindestens 100 mm dicke Wände und 150 mm dicke Decken:

(in Massivbauteilen wahlweise gem. Anlage 39 schräg eingebaut; Abstand zwischen den anzuordnenden Manschetten: a ≥ 50 mm (Rohre senkrecht) bzw. a ≥ 100 mm (Rohre schräg))

Rohre mit einem Rohraußendurchmesser und einer Rohrwanddicke gemäß Tabelle 1-4-1

Tabelle 1-4-1

∅ _{Rohr} [mm]	32	40	50	63	75	90	110
s _{gesamt} [mm]	5,5	6,6	7,9	9,7 bis 10,5	11,4 bis 11,5	13,5 bis 13,9	16,7 bis 17,2
d _{Al} [mm]	0,15	0,15	0,15	0,15	0,15	0,15	0,15

2. Rohre für Rohrleitungsanlagen gemäß DVGW-Arbeitsblatt G 600 (Rohrleitungsanlagen für brennbare Gase gemäß DVGW-Arbeitsblatt G 260 mit Betriebsdrücken bis 100 mbar (Niederdruck))

Rohrgruppe H

Rohre aus PE-X nach DIN 16 893 gemäß Ziffer 16 der Anlage 11, Rohrserien S 6,3 und S 5 bzw. SDR 13,6 und SDR 11, mit einem Rohraußendurchmesser bis 63 mm und Rohrwanddicken von 1,8 mm bis 4,7 mm.

Rohrgruppe I

Kunststoffverbundrohre gemäß Rohrgruppe E mit einem Rohraußendurchmesser ≤ 63 mm.

Rohrabschottung "Würth Rohrabschottung M" der Feuerwiderstandsklasse R 90 nach DIN 4102-11

ANHANG 1 – Installationen (Leitungen)
 Übersicht der zulässigen Installationen (IV)

Anlage 4

Zulässige Installationen (V):

3. Röhre für Rohrleitungsanlagen für Trinkwasser-, Kälte- und Heizleitungen, die mit einer Synthesekautschuk-Isolierung gemäß Tabelle 1.5-1 versehen sind:

Tabelle 1.5-1

Synthese-Kautschuk-Isolierung	Verwendbarkeitsnachweis*
"AF/Armaflex"	P-MPA-E-03-510 bzw. Z-56.269-768
"SH/Armaflex"	Z-23.14-1028
"Kaiflex HT"	Z-23.14-1142
"Kaiflex-KK"	P-BWU03-I-16.5.59
"K-Flex ST-Schläuche" bzw. "K-Flex ST-Platten"	P-3346/1021-MPA-BS
"Mondoflex H" bzw "IKS-W1"	Z-23.14-1215
"EUROBATEX H"	Z-23.14-1005
"Thermaflex AF"	P-BWU03-I-16.5.217
"flexen Heizungskautschuk"	Z-23.14-1217
"flexen Kältekautschuk"	P-BWU03-I-16.5.38

- Der Verwendbarkeitsnachweis ist eine allgemeine bauaufsichtliche Zulassung oder ein allgemeines bauaufsichtliches Prüfzeugnis.

Rohrgruppe J

Kunststoffverbundrohre mit Trägerrohr aus PE und einer bis zu 1,0 mm dicken Aluminiumeinlage, die mit einer dünnen PE-Schicht geschützt wird, mit einer 9 mm bis 43 mm dicken Isolierung gemäß Tabelle 1.5-1 (Abstand zwischen den anzuordnenden Manschetten: $a \geq 100$ mm):

Einbau in mindestens 150 mm dicke Massivwände:

Röhre mit einem Rohraußendurchmesser bis 75 mm und einer Rohrwanddicke sowie einer Aluminiumeinlagenstärke gemäß Tabelle 1.5-2

Einbau in mindestens 200 mm dicke Decken:

Röhre mit einem Rohraußendurchmesser bis 110 mm und einer Rohrwanddicke sowie einer Aluminiumeinlagenstärke gemäß Tabelle 1.5-2

Tabelle 1.5-2

$\varnothing_{\text{Rohr}}$ [mm]	16	20	25	32	40	40	50	63	63	75	75	90	110
s [mm]	2,0	2,25	2,5	3,0	4,0	3,5	4,0 bis 4,5	6,0	3,5 bis 4,5	7,5	4,7	8,5	10
d_{Al} [mm]	0,2	0,2	0,2	0,35 bis 0,4	0,35	0,5	0,5 bis 0,6	0,6	0,8	0,7	0,9	0,9	1,0

Rohrabschottung "Würth Rohrabschottung M"
 der Feuerwiderstandsklasse R 90 nach DIN 4102-11

ANHANG 1 – Installationen (Leitungen)
 Übersicht der zulässigen Installationen (V)

Anlage 5

Zulässige Installationen (VI):

Rohrgruppe K

Kunststoffverbundrohre mit Trägerrohr aus PE und einer bis zu 1,5 mm dicken Aluminiumeinlage, die mit einer dünnen PE-Schicht geschützt wird, mit einer 13 mm bis 43 mm dicken Isolierung gemäß Tabelle 1.5-1 der Anlage 5 (Abstand zwischen den Manschetten $a \geq 100$ mm):

Einbau in mindestens 150 mm dicke Decken

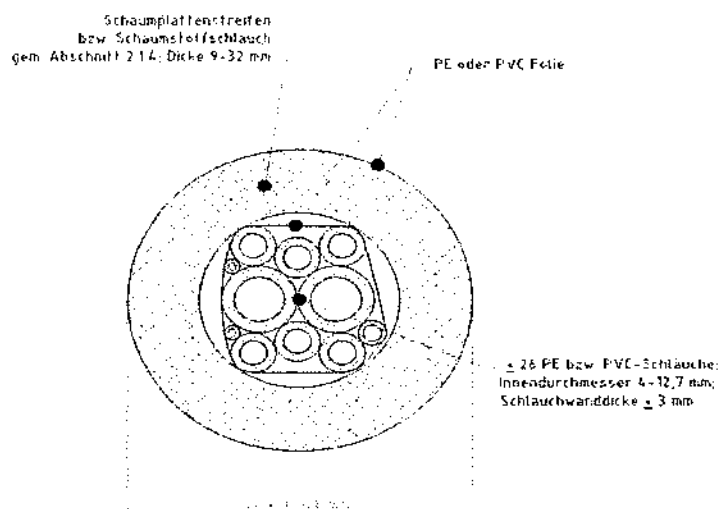
Rohre mit einem Rohraußendurchmesser, einer Rohrwanddicke und einer Aluminiumeinlagenstärke gemäß nachfolgender Tabelle:

$\varnothing_{\text{Rohr}}$ [mm]	16	20	26	32	32	40	40	50	63	63
s [mm]	2,0	2,0	3,0	3,0 bis 3,2	3,0 bis 4,7	3,5	4,0 bis 6,0	4,0	4,5	4,5 bis 6,0
d_{Al} [mm]	0,3	0,4	0,65	0,6 bis 0,85	0,4 bis 0,5	0,8 bis 1,0	0,5 bis 0,6	0,8 bis 1,2	0,7	0,8 bis 1,5

4. Getränkeschläuche

Einbau in mindestens 100 mm dicke Wände und 150 mm dicke Decken

Getränkeschläuche mit einem Gesamtdurchmesser von maximal 108 mm, bestehend aus bis zu 26 dicht gebündelten flexiblen PE- bzw. PVC-Schläuchen mit einem Innendurchmesser von 4 mm bis 12,7 mm und Schlauchwanddicken bis 3 mm, einer Ummantelung aus einer dünnen PE- oder PVC-Folie sowie aus einem 9 mm bis 32 mm dicken Schaumplattenstreifen bzw. Schaumstoffschlauch gemäß der Tabelle auf Anlage 1.5 sowie ggf. einer äußeren Lage PE- oder PVC-Folie und/oder ggf. mit einem Elektrokabel (maximaler Außendurchmesser: 14 mm) zwischen der Isolierung und den gebündelten Schläuchen



Rohrabschottung "Würth Rohrabschottung M" der Feuerwiderstandsklasse R 90 nach DIN 4102-11	Anlage 6
ANHANG 1 – Installationen (Leitungen) Übersicht der zulässigen Installationen (VI)	

Zulässige Installationen (VII):

**5. Rohrsysteme mit Schutzrohr
Einbau gemäß Anlage 44 in mindestens 100 mm dicke Massivwände**

Tabelle Einbau Doppelrohrsystem in Massivwand			
Außenrohr PE-HD	Rohrwandstärke	Innenrohr PE-HD	Rohrwandstärke
∅ 160	5,0	∅ 90	5,1
∅ 140	8,0	∅ 75	6,9
∅ 125	3,9 / 7,1	∅ 63	3,6
∅ 125	7,1	∅ 63	5,8
∅ 110	3,5	∅ 50	2,9
∅ 110	6,3	∅ 50	4,6
∅ 90	2,8	∅ 40	3,7
∅ 90	2,8	∅ 40	2,3
Außenrohr PE-HD	Rohrwandstärke	Innenrohr PP	Rohrwandstärke
∅ 160	5,0	∅ 90	5,1
∅ 125	3,9	∅ 75	4,3
∅ 125	7,1	∅ 63	3,6
∅ 125	7,1	∅ 63	5,8
∅ 110	3,5	∅ 50	2,9
∅ 110	6,3	∅ 50	4,6
∅ 90	2,8	∅ 40	3,7
∅ 90	2,8	∅ 40	2,3
Außenrohr PE-HD	Rohrwandstärke	Innenrohr PVDF	Rohrwandstärke
∅ 160	5,0	∅ 90	2,8 / 4,3
∅ 140	3,9 / 8,0	∅ 75	3,6
∅ 125	3,9	∅ 75 / ∅ 63	2,5
∅ 125	3,9 / 7,1	∅ 63	3,0
∅ 110	3,5 / 6,3	∅ 50	2,9
∅ 110	6,3	∅ 40	2,4
∅ 90	2,8		
Außenrohr PP	Rohrwandstärke	Innenrohr PP	Rohrwandstärke
∅ 160	3,9 / 6,2	∅ 90	5,1
∅ 140	4,9	∅ 75	4,3
∅ 125	3,1	∅ 63	3,6
∅ 125	3,1 / 4,9	∅ 63	5,8
∅ 125	7,1	∅ 63	5,8
∅ 110	2,7 / 4,3	∅ 50	2,9
∅ 110	6,3	∅ 50	4,6
∅ 90	2,2 / 3,5	∅ 40	3,7
∅ 90	2,2 / 3,5	∅ 40	2,3

Rohrabschottung "Würth Rohrabschottung M"
der Feuerwiderstandsklasse R 90 nach DIN 4102-11

ANHANG 1 – Installationen (Leitungen)
Übersicht der zulässigen Installationen (VII)

Anlage 7

Zulässige Installationen (VIII):

5. Rohrsysteme mit Schutzrohr (Fortsetzung)
Einbau gemäß Anlage 44 in mindestens 150 mm dicke Decken

Tabelle Einbau Doppelrohrsystem in Massivdecke			
Außenrohr PE-HD	Rohrwandstärke	Innenrohr PE-HD	Rohrwandstärke
∅ 160	9,1	∅ 90	8,2
∅ 160	5,0	∅ 90	5,1
∅ 140	8,0	∅ 75	6,9
∅ 125	3,9	∅ 75	4,3
		∅ 63	3,6
∅ 125	7,1	∅ 63	5,8
∅ 110	3,5	∅ 50	2,9
∅ 110	6,3	∅ 50	4,6
		∅ 40	3,7
∅ 90	2,8	∅ 40	2,3
Außenrohr PE-HD	Rohrwandstärke	Innenrohr PP	Rohrwandstärke
∅ 160	9,1	∅ 90	8,2
∅ 160	5,0	∅ 90	5,1
∅ 125	3,9	∅ 75	4,3
		∅ 63	3,6
∅ 125	7,1	∅ 63	5,8
∅ 110	3,5	∅ 50	2,9
∅ 110	6,3	∅ 50	4,6
		∅ 40	3,7
∅ 90	2,8	∅ 40	2,3
Außenrohr PE-HD	Rohrwandstärke	Innenrohr PVDF	Rohrwandstärke
∅ 160	5,0	∅ 90	2,8 / 4,3
∅ 140	3,9 / 8,0	∅ 75	3,6
∅ 125	3,9	∅ 75 / ∅ 63	2,5
∅ 125	3,9 / 7,1	∅ 63	3,0
∅ 110	3,5 / 6,3	∅ 50	2,9
∅ 110	6,3	∅ 40	2,4
∅ 90	2,8		
Außenrohr PP	Rohrwandstärke	Innenrohr PP	Rohrwandstärke
∅ 160	9,1	∅ 90	8,2
∅ 160	3,9 / 6,2	∅ 90	5,1
∅ 140	8,0	∅ 75	6,9
∅ 140	4,9	∅ 75	4,3
∅ 125	3,1		
∅ 125	3,1 / 4,9	∅ 63	3,6
∅ 125	7,1	∅ 63	5,8
∅ 110	2,7 / 4,3	∅ 50	2,9 / 4,6
∅ 110	6,3	∅ 50	4,6
		∅ 40	3,7
∅ 90	2,2 / 3,5	∅ 40	2,3

Rohrabschottung "Würth Rohrabschottung M"
der Feuerwiderstandsklasse R 90 nach DIN 4102-11

ANHANG 1 – Installationen (Leitungen)
Übersicht der zulässigen Installationen (VIII)

Anlage 8

Zulässige Installationen (IX):

5. Rohrsysteme mit Schutzrohr (Fortsetzung)

Einbau gemäß Anlage 44 in mindestens 100 mm dicke Massivwände und leichte Trennwände sowie 150 mm dicke Decken

Tabelle Einbau in Leichte Trennwand, Massivwand Doppelrohrsystem			
System Außenrohr PVC – U DIN 8061			
Außenrohr PVC-U	Rohrwandstärke	Innenrohr PVC-U DIN 8061	Rohrwandstärke
∅ 160	3,2	∅ 110	5,3 / 8,2
∅ 125	2,5	∅ 90	4,3 / 6,7
∅ 110	2,2	∅ 75	3,6 / 5,7
∅ 90	1,8	∅ 63	3,0 / 4,7
∅ 75	1,8	∅ 50	2,4 / 3,7
∅ 63	1,8 / 1,9	∅ 32	1,8 / 2,4
		∅ 40	1,9 / 3,0
∅ 50	1,8	∅ 25	1,5 / 1,9
∅ 40	1,8 / 1,9	∅ 20	- / 1,5
Außenrohr PVC-U	Rohrwandstärke	Innenrohr PE-HD DIN 8074 / 8075	Rohrwandstärke
∅ 160	3,2	∅ 110	6,3
∅ 125	2,5	∅ 90	5,1 / 8,2
∅ 110	2,2	∅ 75	4,3 / 6,8
∅ 90	1,8	∅ 63	3,6 / 5,8
∅ 75	1,8	∅ 50	2,9 / 4,6
∅ 63	1,8 / 1,9	∅ 32	1,9 / 2,9
		∅ 40	2,3 / 3,7
∅ 50	1,8	∅ 25	1,8 / 2,3
∅ 40	1,8 / 1,9	∅ 20	- / 1,9
Außenrohr PVC-U	Rohrwandstärke	Innenrohr PP-H nach DIN 8078	Rohrwandstärke
∅ 160	3,2	∅ 110	6,3
∅ 125	2,5	∅ 90	5,1 / 8,2
∅ 110	2,2	∅ 75	4,3 / 6,8
∅ 90	1,8	∅ 63	3,6 / 5,8
∅ 75	1,8	∅ 50	2,9 / 4,6
∅ 63	1,8 / 1,9	∅ 32	1,9 / 2,9
		∅ 40	2,3 / 3,7
∅ 50	1,8	∅ 25	1,8 / 2,3 / 3,5
∅ 40	1,8 / 1,9	∅ 20	1,9 / 2,8

Rohrabschottung "Würth Rohrabschottung M"
der Feuerwiderstandsklasse R 90 nach DIN 4102-11

ANHANG 1 – Installationen (Leitungen)
Übersicht der zulässigen Installationen (IX)

Anlage 9

Zulässige Installationen (X):

5. Rohrsysteme mit Schutzrohr (Fortsetzung)

Einbau gemäß Anlage 44 in mindestens 100 mm dicke Massivwände und leichte Trennwände sowie 150 mm dicke Decken

Tabelle Einbau in Leichte Trennwand, Massivwand Doppelrohrsystem			
System Außenrohr PE-HD DIN 8074 / 8075			
Außenrohr PE-HD	Rohrwandstärke	Innenrohr PVC-U DIN 8061	Rohrwandstärke
Ø 160	9,1	Ø 110	5,3 / 8,2
Ø 140	8,0	Ø 90	4,3 / 6,7
Ø 125	7,1	Ø 75	3,6 / 5,7
Ø 110	6,3	Ø 63	3,0 / 4,7
Ø 90	5,1	Ø 50	2,4 / 3,7
Ø 75	6,9	Ø 40	1,9 / 3,0
Ø 63	5,8	Ø 32	1,8 / 2,4
Ø 50	4,6	Ø 25	1,5 / 1,9
		Ø 20	- / 1,5
Außenrohr PE-HD	Rohrwandstärke	Innenrohr PE-HD DIN 8074 / 8075	Rohrwandstärke
Ø 160	9,1	Ø 110	10,0 / 6,3
Ø 140	8,0	Ø 90	8,9 / 5,1
Ø 125	7,1	Ø 75	6,8 / 4,3
Ø 110	6,3	Ø 63	5,8 / 3,6
Ø 90	5,1	Ø 50	4,6 / 2,9
Ø 75	6,9	Ø 40	3,7 / -
Ø 63	5,8	Ø 32	2,9 / -
Ø 50	4,6	Ø 25	2,3 / -
		Ø 20	1,9 / -
Außenrohr PE-HD	Rohrwandstärke	Innenrohr PP-H nach DIN 8078	Rohrwandstärke
Ø 160	9,1	Ø 110	10,0 / 6,3
Ø 140	8,0	Ø 90	8,2 / 5,1
Ø 125	7,1	Ø 75	6,8 / 4,3
Ø 110	6,3	Ø 63	5,8 / 3,6
Ø 90	5,1	Ø 50	4,6 / 2,9
Ø 75	6,9	Ø 40	3,7 / 2,3
Ø 63	5,8	Ø 32	2,9 / 1,9
Ø 50	4,6	Ø 25	3,5 / 1,8 / 2,3
		Ø 20	2,8 / 1,9 / -
Außenrohr PE-HD	Rohrwandstärke	Innenrohr PVDF	Rohrwandstärke
Ø 160	9,1	Ø 110	5,3
Ø 140	8,0	Ø 90	4,3
Ø 125	7,1	Ø 75	3,6
Ø 110	6,3	Ø 63	3,0
Ø 90	5,1	Ø 50	3,0
Ø 75	6,9	Ø 40	2,4
Ø 63	5,8	Ø 32	2,4
Ø 50	4,6	Ø 25	1,9
		Ø 20	1,9

Rohrabschottung "Würth Rohrabschottung M"
der Feuerwiderstandsklasse R 90 nach DIN 4102-11

ANHANG 1 – Installationen (Leitungen)
Übersicht der zulässigen Installationen (X)

Anlage 10



Rohrwerkstoffe:

- | | | |
|----|---------------|---|
| 1 | DIN 8062 | Rohre aus weichmacherfreiem Polyvinylchlorid (PVC-U, PVC-HI); |
| 2 | DIN 6660 | Rohrpost - Fahrrohre, Fahrrohrbogen und Muffen für Rohrpostanlagen aus weichmacherfreiem Polyvinylchlorid (PVC-U) |
| 3 | DIN 19531 | Rohr und Formstücke aus weichmacherfreiem Polyvinylchlorid (PVC-U) mit Steckmuffe für Abwasserleitungen innerhalb von Gebäuden; Maße, Technische Lieferbedingungen |
| 4 | DIN 19532 | Rohrleitungen aus weichmacherfreiem Polyvinylchlorid (PVC hart, PVC-U) für die Trinkwasserversorgung; Rohre, Rohrverbindungen, Rohrleitungsteile; Technische Regel des DVGW |
| 5 | DIN 8079 | Rohre aus chloriertem Polyvinylchlorid (PVC-C); PVC-C 250; Maße |
| 6 | DIN 19538 | Rohre und Formstücke aus chloriertem Polyvinylchlorid (PVCC), mit Steckmuffe, für heißwasserbeständige Abwasserleitungen (HT) innerhalb von Gebäuden; Maße, Technische Lieferbedingungen |
| 7 | DIN EN 1451-1 | Kunststoff-Rohrleitungssysteme zum Ableiten von Abwasser (niedriger und hoher Temperatur) innerhalb der Gebäudestruktur - Polypropylen (PP); Anforderungen an Rohre, Formstücke und das Rohrleitungssystem |
| 8 | DIN 8074 | Rohre aus Polyethylen (PE); PE 63, PE 80, PE 100, PE-HD; Maße |
| 9 | DIN 19533 | Rohrleitungen aus PE hart (Polyäthylen hart) und PE weich (Polyäthylen weich) für die Trinkwasserversorgung; Rohre, Rohrverbindungen, Rohrleitungsteile |
| 10 | DIN 19535-1 | Rohre und Formstücke aus Polyethylen hoher Dichte (PE-HD) für heißwasserbeständige Abwasserleitungen (HT) innerhalb von Gebäuden; Maße |
| 11 | DIN 19537-1 | Rohre und Formstücke aus Polyethylen hoher Dichte (HDPE) für Abwasserkanäle und -leitungen; Maße |
| 12 | DIN 8072 | Rohre aus PE weich (Polyäthylen weich); Maße |
| 13 | DIN 8077: | Rohre aus Polypropylen (PP); PP-H 100, PP-B 80, PP-R 80; Maße |
| 14 | DIN 16891 | Rohre aus Acrylnitril-Butadien-Styrol (ABS) oder Acrylnitril-Styrol-Acrylester (ASA); Maße |
| 15 | DIN V 19561 | Rohre und Formstücke aus Styrol-Copolymerisaten mit Steckmuffe für heißwasserbeständige Abwasserleitungen (HT) innerhalb von Gebäuden; Maße, Technische Lieferbedingungen |
| 16 | DIN 16893 | Rohre aus vernetztem Polyethylen (PE-X); Maße |
| 17 | DIN 16969 | Rohre aus Polybuten (PB); PB 125; Maße |
| 18 | Z-42.1-217 | Abwasserrohre und Formstücke aus mineralverstärktem PP in den Nennweiten DN 50 bis DN 150 der Baustoffklasse B2 - normalentflammbar - nach DIN 4102-1 für Hausabflussleitungen |
| 19 | Z-42.1-218 | Abwasserrohre ohne Steckmuffe aus mineralverstärktem PP in den Nennweiten DN 50 bis DN 150 für Hausabflussleitungen |
| 20 | Z-42.1-220 | Hausentwässerungssystem mit der Bezeichnung "Friaphon" aus Styrol-Copolymerisaten in den Nennweiten DN 50 bis DN 150 der Baustoffklasse B2 - normalentflammbar - nach DIN 4102 |
| 21 | Z-42.1-228 | Abwasserrohre und Formstücke aus mineralverstärktem PP in den Nennweiten DN 50 bis DN 200 der Baustoffklasse B2 - normalentflammbar - nach DIN 4102-1 für Hausabflussleitungen |
| 22 | Z-42.1-265 | Glattwandige Abwasserrohre und Formstücke mit profilierter Wandung und glatter Innenfläche aus mineralverstärktem PE-HD DN 50 bis DN 125 der Baustoffklasse B2 - normalentflammbar - nach DIN 4102 für Hausabflussleitungen |
| 23 | ISO 10931-2 | Kunststoff-Rohrleitungssysteme für industrielle Anwendung - Polyvinylidenfluorid (PVDF); Rohre (in der jeweils geltenden Ausgabe) |
| 24 | Z-40.23-224 | Rohre aus Polyvinylidenfluorid (PVDF) Typ SYG-EF |
| 25 | Z-42.1-223 | Abwasserrohre und Formstücke aus mineralverstärktem PP in den Nennweiten DN/OD 40 bis DN/OD 160 mit der Bezeichnung "RAUPIANO Plus" für Hausabflussleitungen |
| 26 | Z-42.1-403: | Abwasserrohre und Formstücke aus Polypropylen PP in den Nennweiten DN/OD 50 bis DN/OD 160 mit dreischichtigem Wandaufbau und der Bezeichnung "WAVIN SiTECH" der Baustoffklasse B2 - normalentflammbar - nach DIN 4102-1 für Abwasserleitungen innerhalb von Gebäuden. |
| 27 | Z-42.1-241: | Abwasserrohre mit mehrschichtigem Wandaufbau aus mineralverstärktem PP und Formstücke aus mineralverstärktem PP mit homogenem Wandaufbau und der Bezeichnung "POLO- KAL- NG (PKNG)" in den Nennweiten DN/OD 40 bis DN/OD 250 der Baustoffklasse B2 - normalentflammbar - nach DIN 4102 für Hausabflussleitungen |

(Bezug auf die Normen und die allgemeinen bauaufsichtlichen Zulassungen in der jeweils geltenden Ausgabe)

Rohrabschottung "Würth Rohrabschottung M"
 der Feuerwiderstandsklasse R 90 nach DIN 4102-11

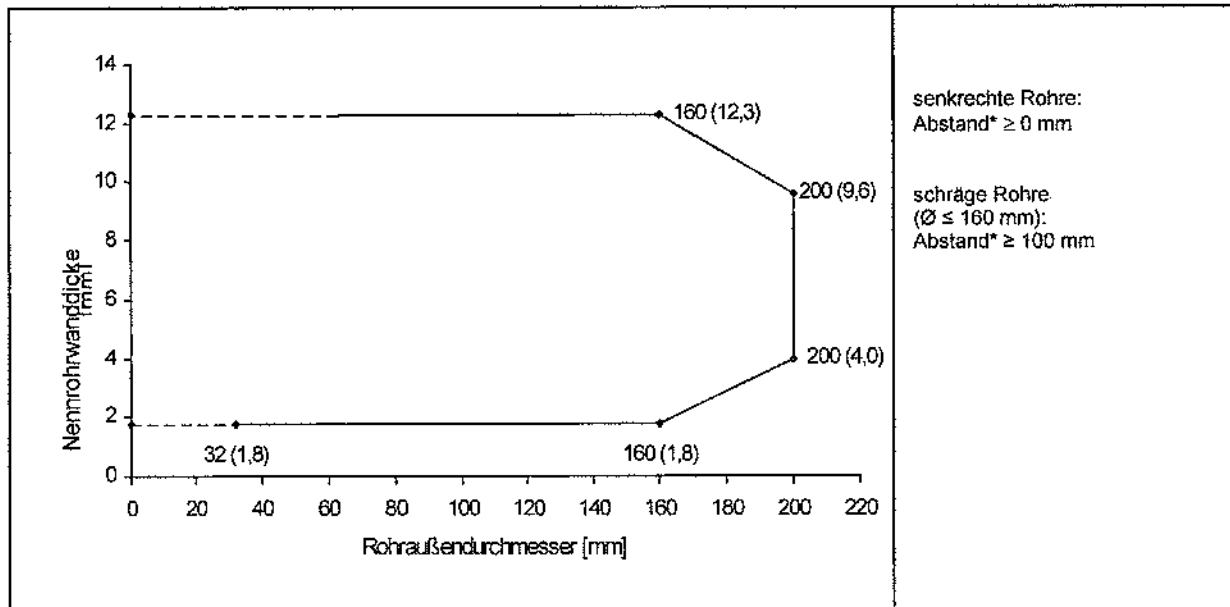
ANHANG 1 – Installationen (Leitungen)
 Übersicht der zulässigen Installationen; Rohrwerkstoffe (Kunststoffrohre)

Anlage 11

- Einbau in 100 mm dicke leichte Trennwände und Massivwände -

- Rohre aus PVC-U, PVC-HI, PVC-C, PP -

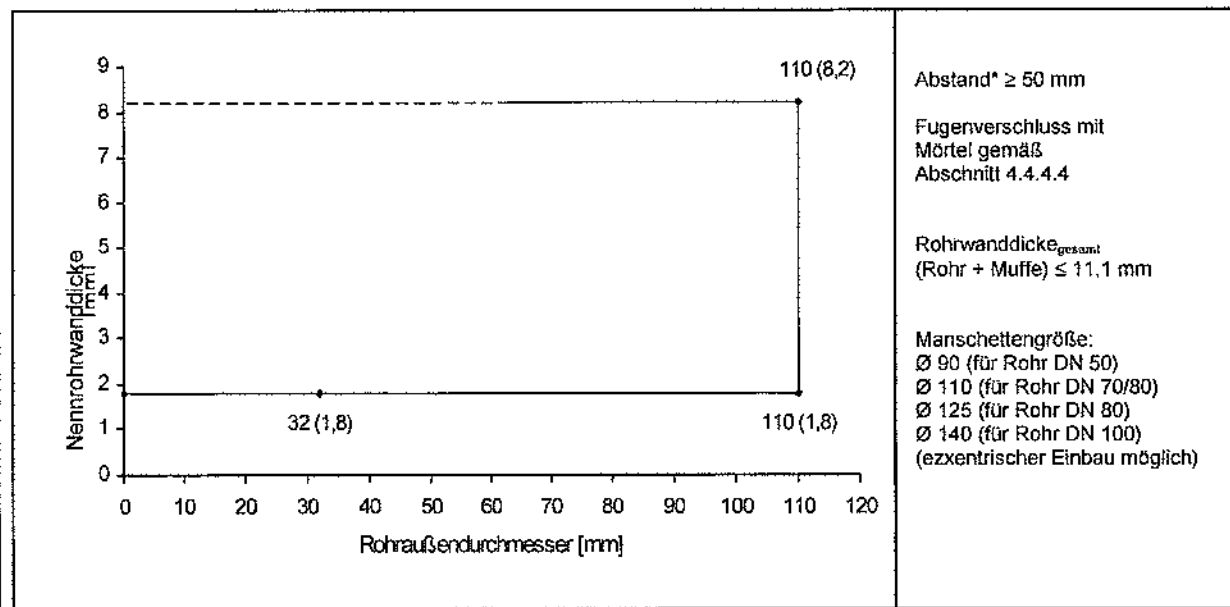
Rohre gemäß Rohrgruppe A-1: (Rohrmanschette "RK I", senkrecht zur Bauteiloberfläche durchgeführte Rohre oder schräge Rohre, keine Isolierung, eingemörtelte Laschen bei senkrecht angeordneten Rohren mgl.)



senkrechte Rohre:
 Abstand* ≥ 0 mm

schräge Rohre
 ($\varnothing \leq 160$ mm):
 Abstand* ≥ 100 mm

Rohre gemäß Rohrgruppe A-2: (Rohrmanschette "RK I" im Bereich von Muffen, senkrecht zur Bauteiloberfläche durchgeführte Rohre, keine Isolierung, aufgesetzte Manschetten)



Abstand* ≥ 50 mm

Fugenschluss mit
 Mörtel gemäß
 Abschnitt 4.4.4.4

Rohrwalldicke_{gesamt}
 (Rohr + Muffe) $\leq 11,1$ mm

Manschettengröße:
 $\varnothing 90$ (für Rohr DN 50)
 $\varnothing 110$ (für Rohr DN 70/80)
 $\varnothing 125$ (für Rohr DN 80)
 $\varnothing 140$ (für Rohr DN 100)
 (exzentrischer Einbau möglich)

* zwischen den anzuordnenden Rohrmanschetten

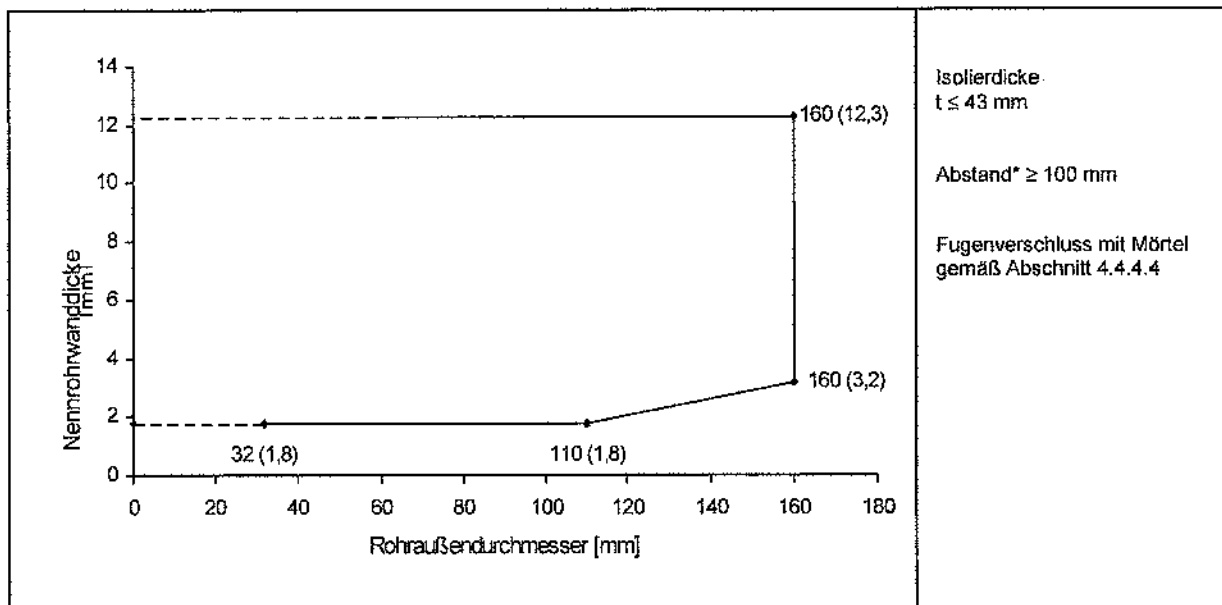
Rohrabschottung "Würth Rohrabschottung M" der Feuerwiderstandsklasse R 90 nach DIN 4102-11	Anlage 12
ANHANG 1 – Installationen (Leitungen) Abmessungen der Rohre aus thermoplastischen Kunststoffen (Rohrgruppen A-1 und A-2)	



- Einbau in 100 mm dicke Massivwände -

- Rohre aus PVC-U, PVC-HI, PVC-C, PP -

Rohre gemäß Rohrgruppe A-3: (Rohrmanschette "RK I", Rohre mit Synthese-Kautschuk-Isolierung, senkrecht zur Bauteiloberfläche durchgeführte Rohre, eingemörtelte Laschen mgl.)



Isolierdicke
 $t \leq 43 \text{ mm}$

Abstand* $\geq 100 \text{ mm}$

Fugenschluss mit Mörtel
 gemäß Abschnitt 4.4.4.4

* zwischen den anzuordnenden Rohrmanschetten

Rohrabschottung "Würth Rohrabschottung M"
 der Feuerwiderstandsklasse R 90 nach DIN 4102-11

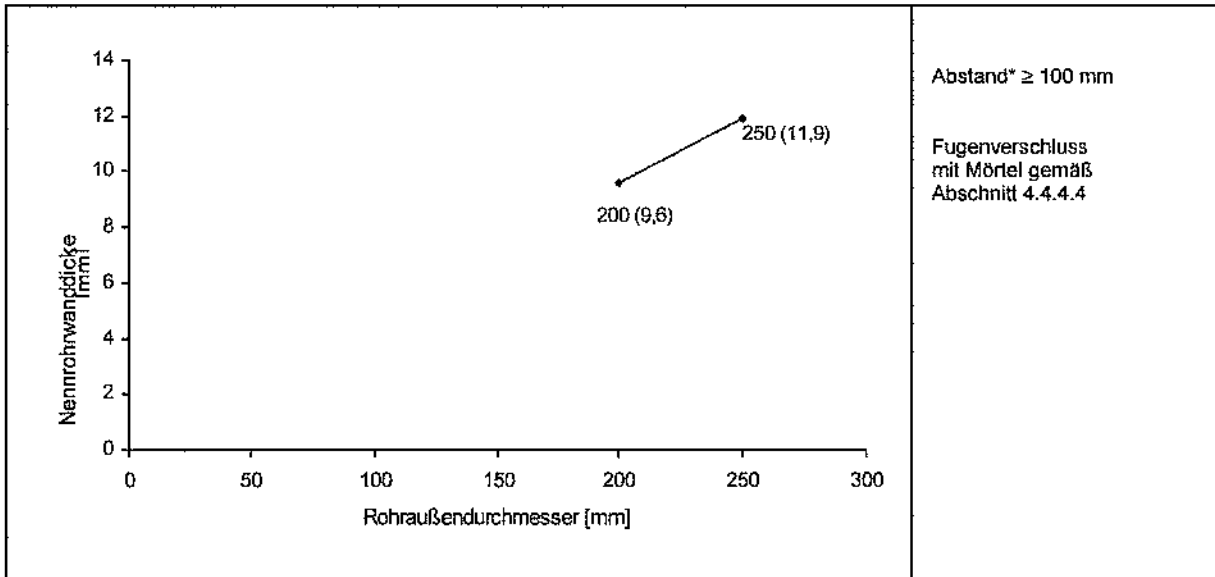
ANHANG 1 – Installationen (Leitungen)
 Abmessungen der Rohre aus thermoplastischen Kunststoffen
 (Rohrgruppe A-3)

Anlage 13

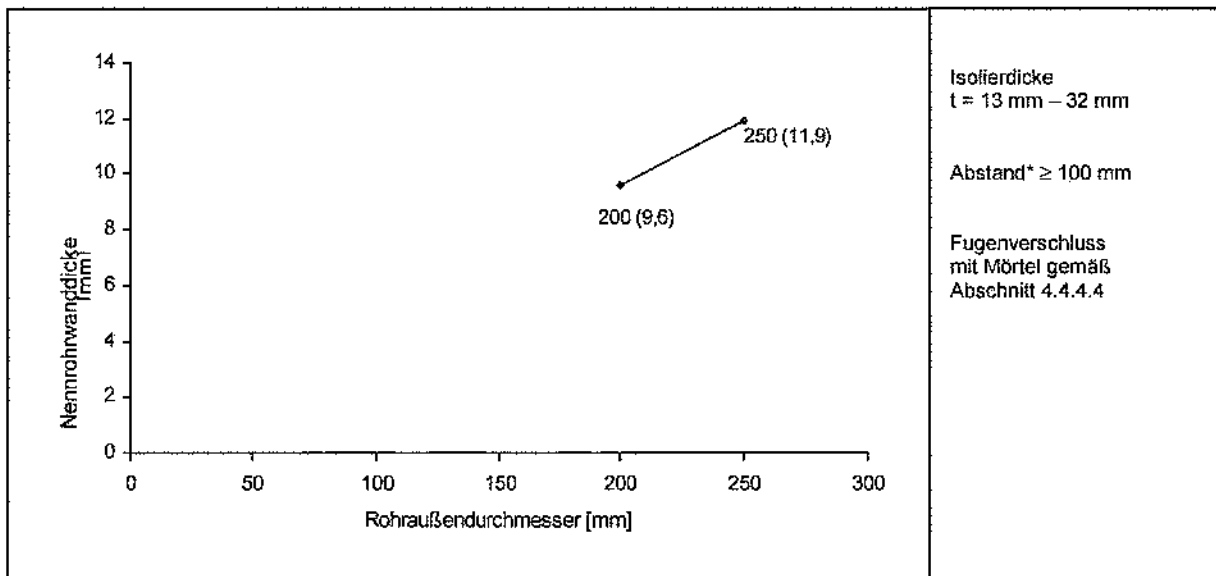
- Einbau in 150 mm dicke Massivwände -

- Rohre aus PVC-U, PVC-HI, PVC-C, PP -

Rohre gemäß Rohrgruppe A-4: (Rohrmanschette "RK I", senkrecht zur Bauteiloberfläche durchgeführte Rohre, keine Isolierung, aufgesetzte Manschetten)



Rohre gemäß Rohrgruppe A-5: (Rohrmanschette "RK I", Rohre mit Synthese-Kautschuk-Isolierung, senkrecht zur Bauteiloberfläche durchgeführte Rohre, aufgesetzte Manschetten)



* zwischen den anzuordnenden Rohrmanschetten

Rohrabschottung "Würth Rohrabschottung M" der Feuerwiderstandsklasse R 90 nach DIN 4102-11

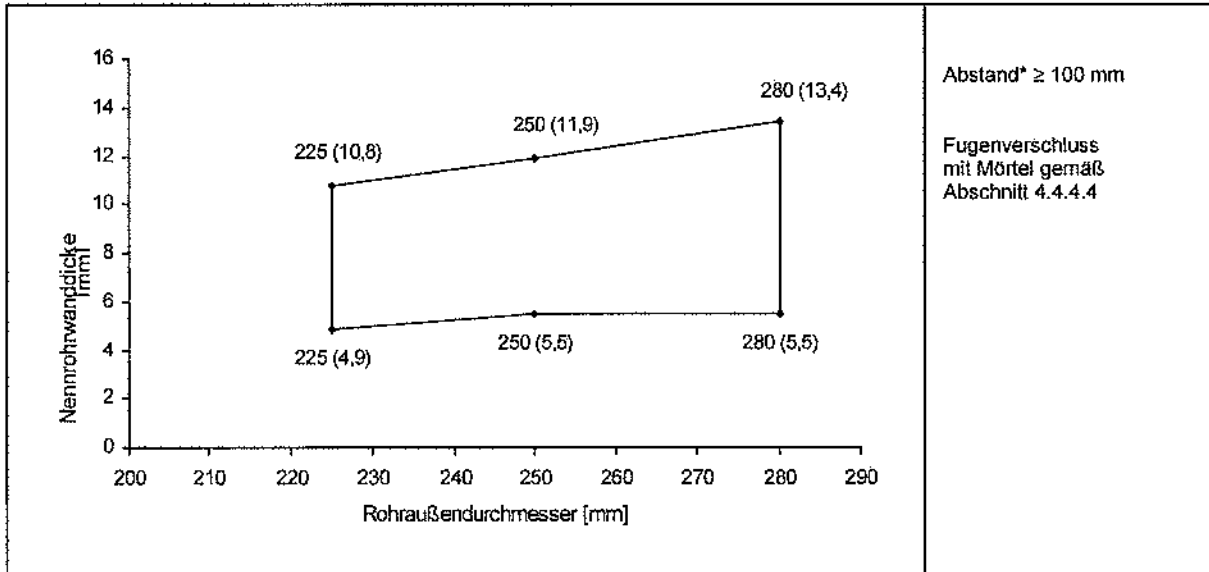
ANHANG 1 – Installationen (Leitungen)
 Abmessungen der Rohre aus thermoplastischen Kunststoffen (Rohrgruppen A-4 und A-5)

Anlage 14

– Einbau in 150 mm dicke Massivwände –

- Rohre aus PVC-U, PVC-HI, PVC-C, PP -

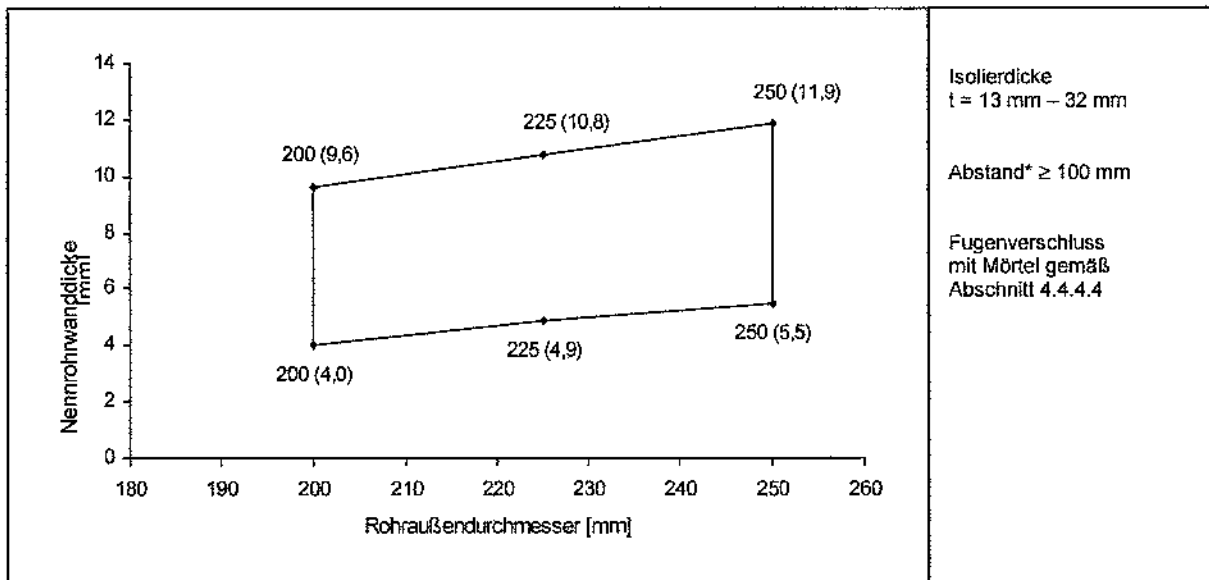
Rohre gemäß Rohrgruppe A-6: (Rohrmanschette "RK I plus", senkrecht zur Bauteiloberfläche durchgeführte Rohre, keine Isolierung, aufgesetzte Manschetten)



Abstand* \geq 100 mm

Fugenverschluss
 mit Mörtel gemäß
 Abschnitt 4.4.4.4

Rohre gemäß Rohrgruppe A-7: (Rohrmanschette "RK I plus", Rohre mit Synthese-Kautschuk-Isolierung, senkrecht zur Bauteiloberfläche durchgeführte Rohre, aufgesetzte Manschetten)



Isolierdicke
 $t = 13 \text{ mm} - 32 \text{ mm}$

Abstand* \geq 100 mm

Fugenverschluss
 mit Mörtel gemäß
 Abschnitt 4.4.4.4

* zwischen den anzuordnenden Rohrmanschetten

Rohrabschottung "Würth Rohrabschottung M"
 der Feuerwiderstandsklasse R 90 nach DIN 4102-11

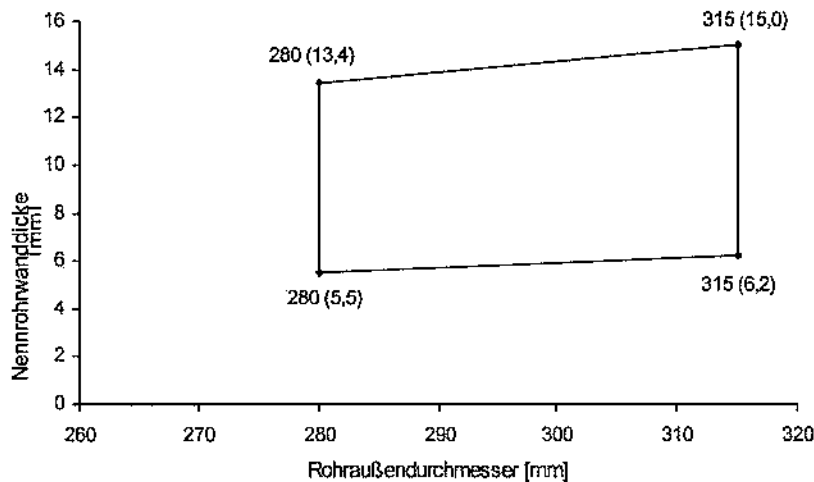
ANHANG 1 – Installationen (Leitungen)
 Abmessungen der Rohre aus thermoplastischen Kunststoffen
 (Rohrgruppen A-6 und A-7)

Anlage 15

- Einbau in min. 200 mm dicke Massivwände -

- Rohre aus PVC-U, PVC-HI, PVC-C, PP -

Rohre gemäß Rohrgruppe A-8: (Rohrmanschette "RK I plus", senkrecht zur Bauteiloberfläche durchgeführte Rohre, keine Isolierungen, aufgesetzte Manschetten)



Abstand* \geq 100 mm

Fugenschluss
 mit Mörtel gemäß
 Abschnitt 4.4.4.4

* zwischen den anzuordnenden Rohrmanschetten

Rohrabschottung "Würth Rohrabschottung M"
 der Feuerwiderstandsklasse R 90 nach DIN 4102-11

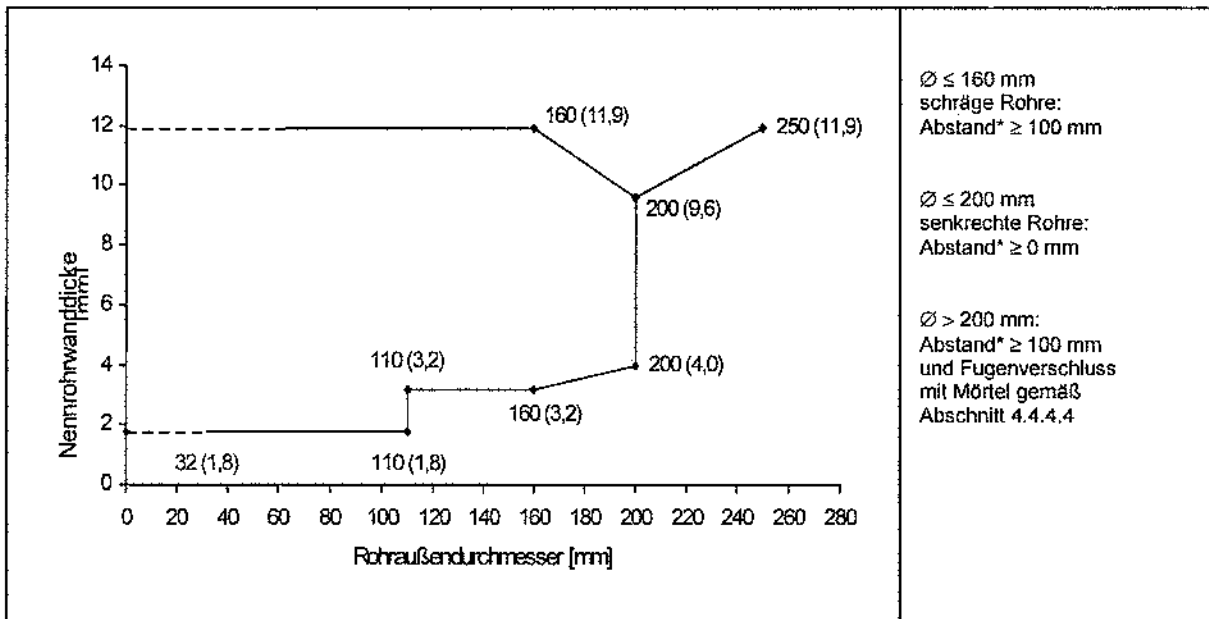
ANHANG 1 – Installationen (Leitungen)
 Abmessungen der Rohre aus thermoplastischen Kunststoffen
 (Rohrgruppe A-8)

Anlage 16

- Einbau in min. 150 mm dicke Decken -

- Rohre aus PVC-U, PVC-HI, PVC-C, PP -

Rohre gemäß Rohrgruppe A-9: (Rohrmanschette "RK I", senkrecht zur Bauteiloberfläche durchgeführte oder schräge Rohre, keine Isolierung, eingemörtelte Laschen bei senkrecht angeordneten Rohren mgl.)

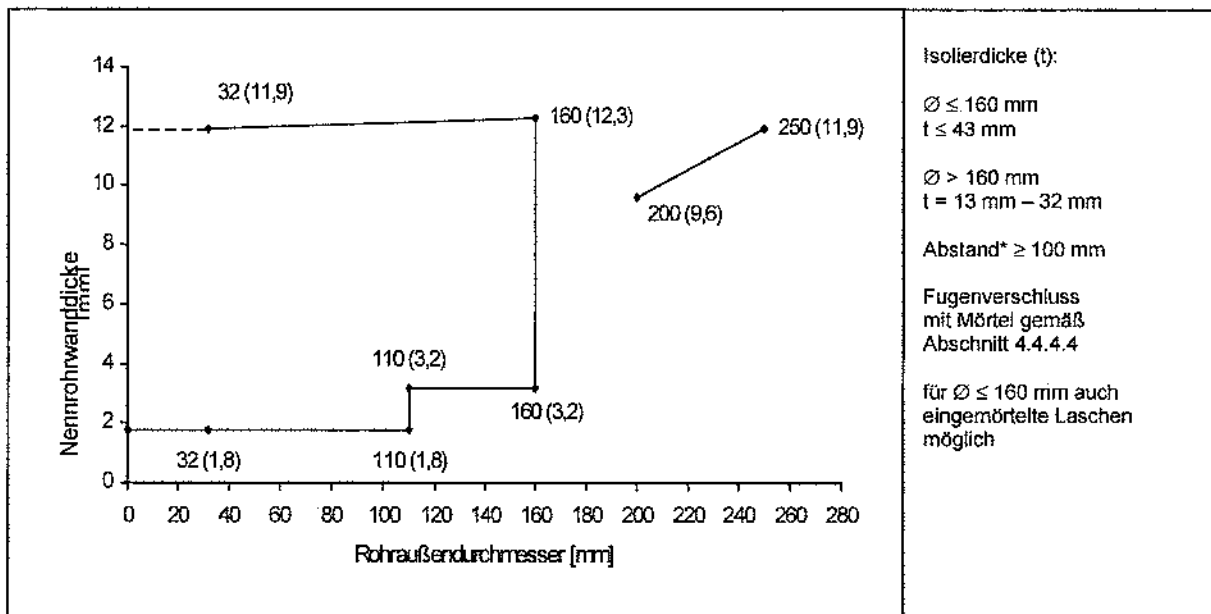


$\varnothing \leq 160$ mm
 schräge Rohre:
 Abstand* ≥ 100 mm

$\varnothing \leq 200$ mm
 senkrechte Rohre:
 Abstand* ≥ 0 mm

$\varnothing > 200$ mm:
 Abstand* ≥ 100 mm
 und Fugenschluss
 mit Mörtel gemäß
 Abschnitt 4.4.4.4

Rohre gemäß Rohrgruppe A-10: (Rohrmanschette "RK I", Rohre mit Synthese-Kautschuk-Isolierung, senkrecht zur Bauteiloberfläche durchgeführte Rohre, aufgesetzte Manschetten)



Isolierdicke (t):

$\varnothing \leq 160$ mm
 $t \leq 43$ mm

$\varnothing > 160$ mm
 $t = 13$ mm – 32 mm

Abstand* ≥ 100 mm

Fugenschluss
 mit Mörtel gemäß
 Abschnitt 4.4.4.4

für $\varnothing \leq 160$ mm auch
 eingemörtelte Laschen
 möglich

* zwischen den anzuordnenden Rohrmanschetten

Rohrabschottung "Würth Rohrabschottung M"
 der Feuerwiderstandsklasse R 90 nach DIN 4102-11

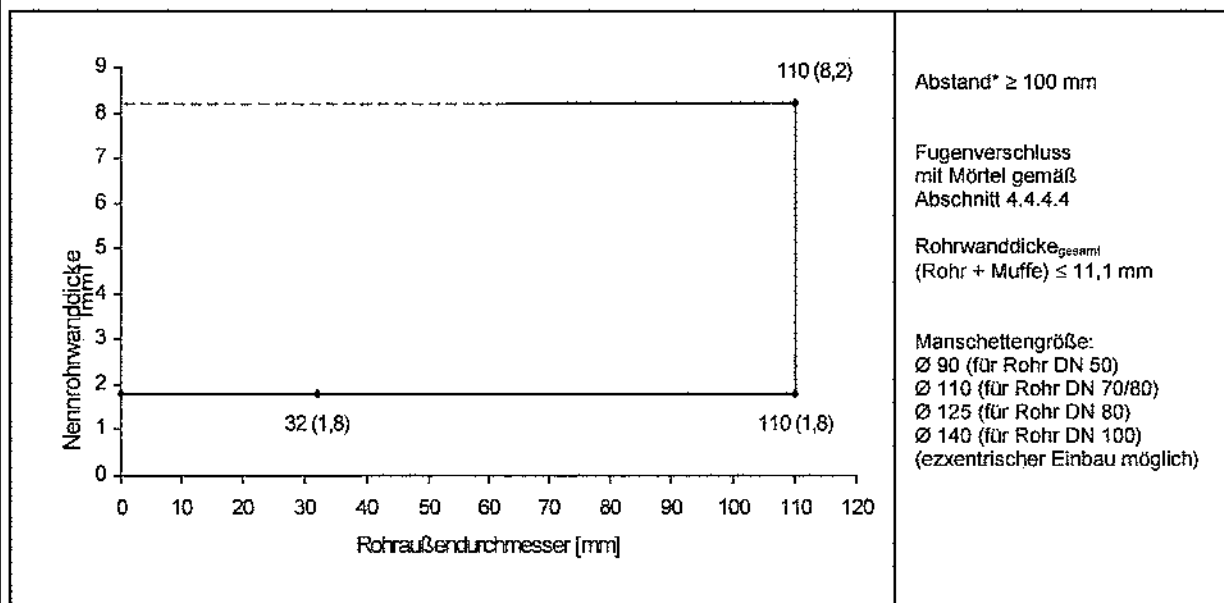
ANHANG 1 – Installationen (Leitungen)
 Abmessungen der Rohre aus thermoplastischen Kunststoffen
 (Rohrgruppen A-9 und A-10)

Anlage 17

- Einbau in min. 150 mm dicke Decken -

- Rohre aus PVC-U, PVC-HI, PVC-C, PP -

Rohre gemäß Rohrgruppe A-11: (Rohrmanschette "RK I" im Bereich von Muffen, senkrecht zur Bauteiloberfläche durchgeführte Rohre, keine Isolierung, aufgesetzte Manschetten)



Abstand* \geq 100 mm

Fugenschluss mit Mörtel gemäß Abschnitt 4.4.4.4

Rohrwalldicke_{gesamt} (Rohr + Muffe) \leq 11,1 mm

Manschettengröße:
 Ø 90 (für Rohr DN 50)
 Ø 110 (für Rohr DN 70/80)
 Ø 125 (für Rohr DN 80)
 Ø 140 (für Rohr DN 100)
 (ezzentrischer Einbau möglich)

* zwischen den anzuordnenden Rohrmanschetten

Rohrabschottung "Würth Rohrabschottung M" der Feuerwiderstandsklasse R 90 nach DIN 4102-11

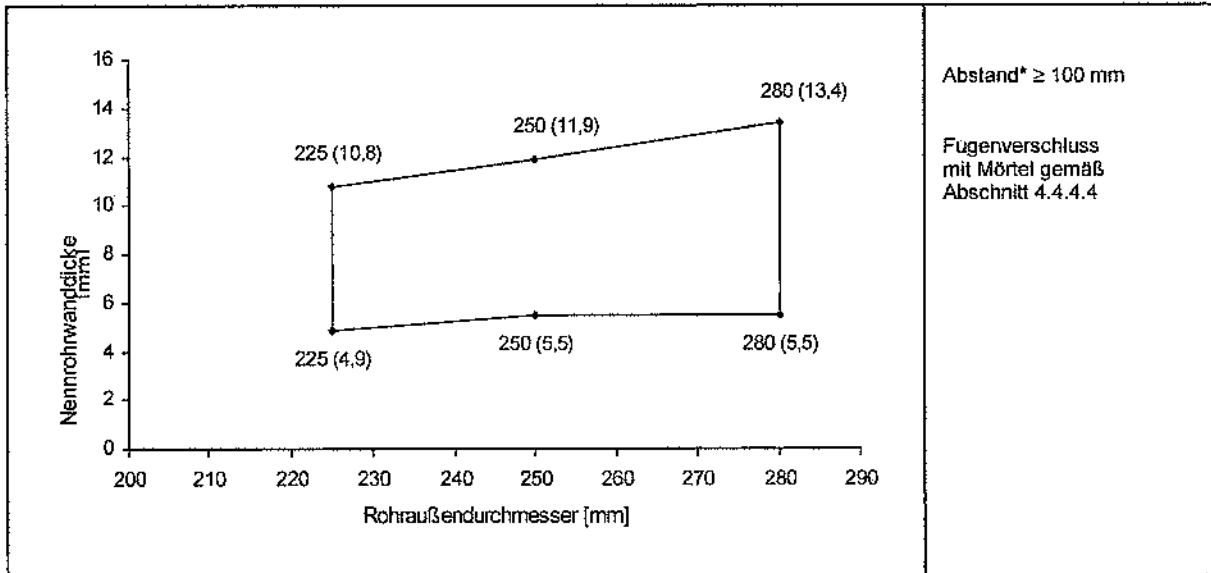
ANHANG 1 – Installationen (Leitungen)
 Abmessungen der Rohre aus thermoplastischen Kunststoffen (Rohrgruppe A-11)

Anlage 18

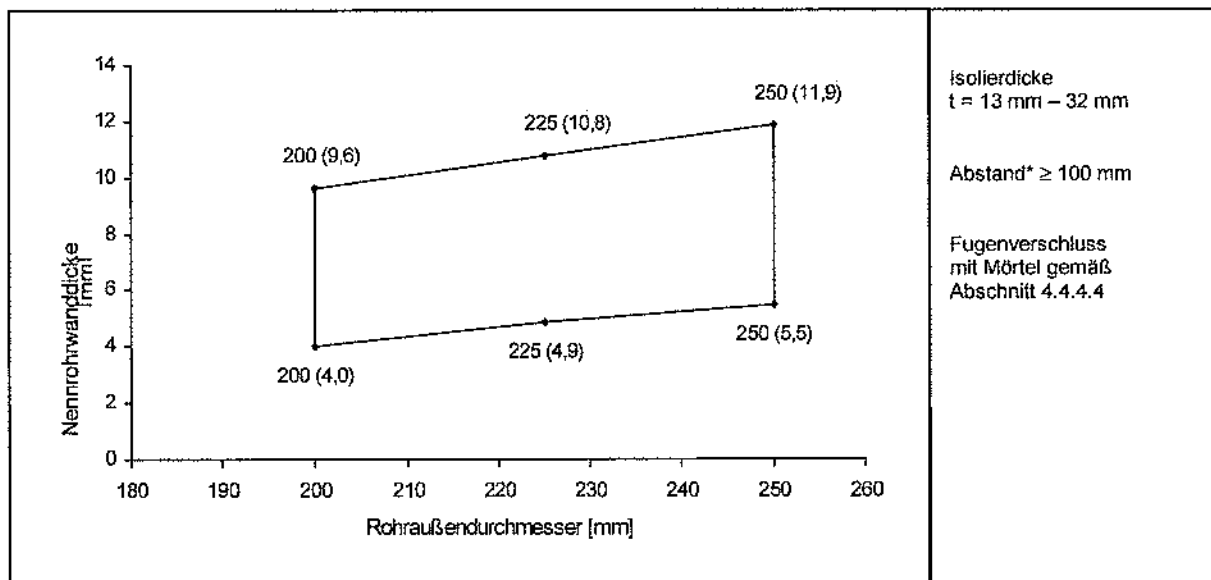
- Einbau in min. 150 mm dicke Decken -

- Rohre aus PVC-U, PVC-HI, PVC-C, PP -

Rohre gemäß Rohrgruppe A-12: (Rohrmanschette "RK I plus", senkrecht zur Bauteiloberfläche durchgeführte Rohre, keine Isolierung, aufgesetzte Manschetten)



Rohre gem. Rohrgruppe A-13: (Rohrmanschette "RK I plus", Rohre mit Synthese-Kautschuk-Isolierung, senkrecht zur Bauteiloberfläche durchgeführte Rohre, aufgesetzte Manschetten)



* zwischen den anzuordnenden Rohrmanschetten

Rohrabschottung "Würth Rohrabschottung M" der Feuerwiderstandsklasse R 90 nach DIN 4102-11

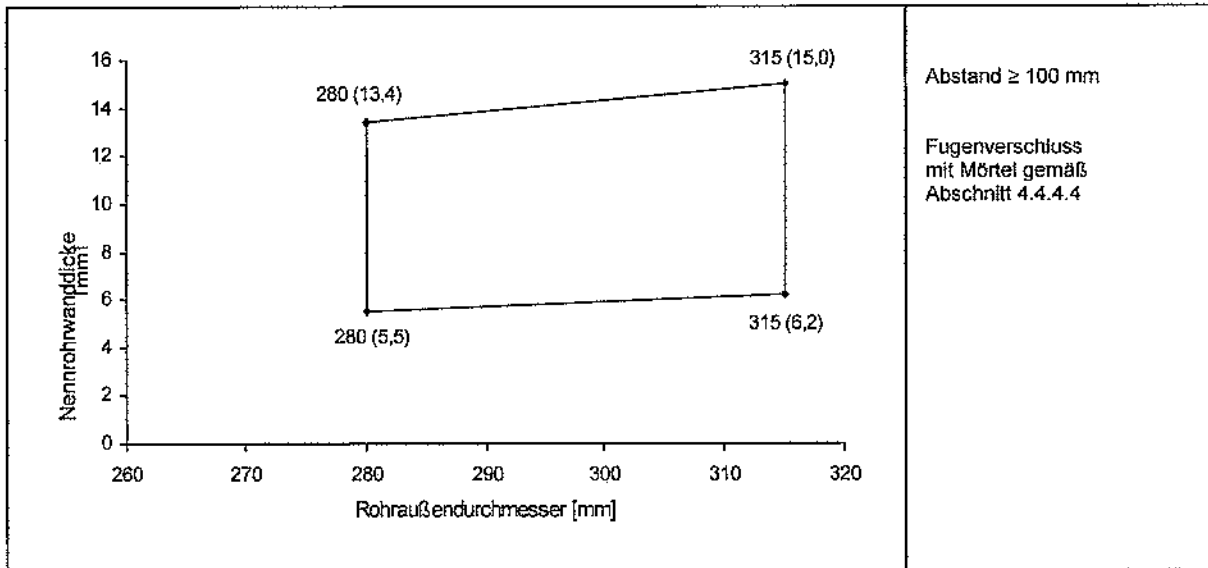
ANHANG 1 – Installationen (Leitungen)
 Abmessungen der Rohre aus thermoplastischen Kunststoffen (Rohrgruppen A-12 und A-13)

Anlage 19

- Einbau in min. 200 mm dicke Decken -

- Rohre aus PVC-U, PVC-HI, PVC-C, PP -

Rohre gemäß Rohrgruppe A-14: (Rohrmanschette "RK I plus", senkrecht zur Bauteiloberfläche durchgeführte Rohre, keine Isolierungen, aufgesetzte Manschetten)



* zwischen den anzuordnenden Rohrmanschetten

Rohrabschottung "Würth Rohrabschottung M"
 der Feuerwiderstandsklasse R 90 nach DIN 4102-11

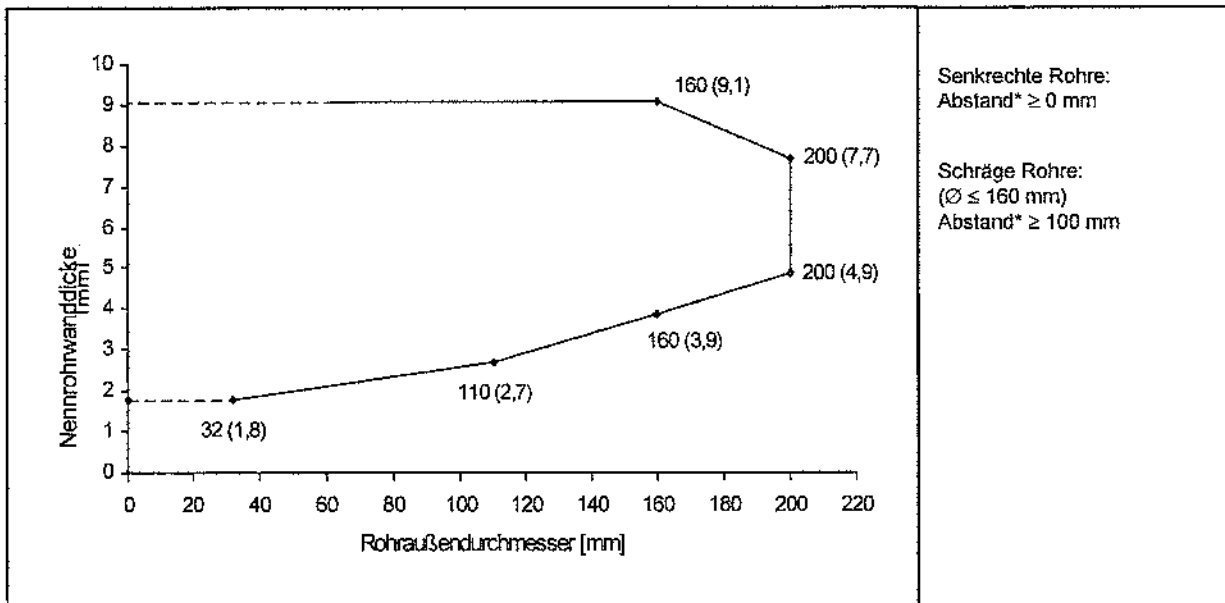
ANHANG 1 – Installationen (Leitungen)
 Abmessungen der Rohre aus thermoplastischen Kunststoffen
 (Rohrgruppe A-14)

Anlage 20

- Einbau in 100 mm dicke Wände -

- Rohre aus PE-HD, LDPE, PP, ABS, ASA, PE-X, PB, ... -

Rohre gemäß Rohrgruppe B-1: (Rohrmanschette "RK I", senkrecht zur Bauteiloberfläche durchgeführte oder schräge Rohre, keine Isolierung, eingemörtelte Laschen bei senkrecht angeordneten Rohren möglich)



Senkrechte Rohre:
 Abstand* ≥ 0 mm

Schräge Rohre:
 ($\varnothing \leq 160$ mm)
 Abstand* ≥ 100 mm

* zwischen den anzuordnenden Rohrmanschetten

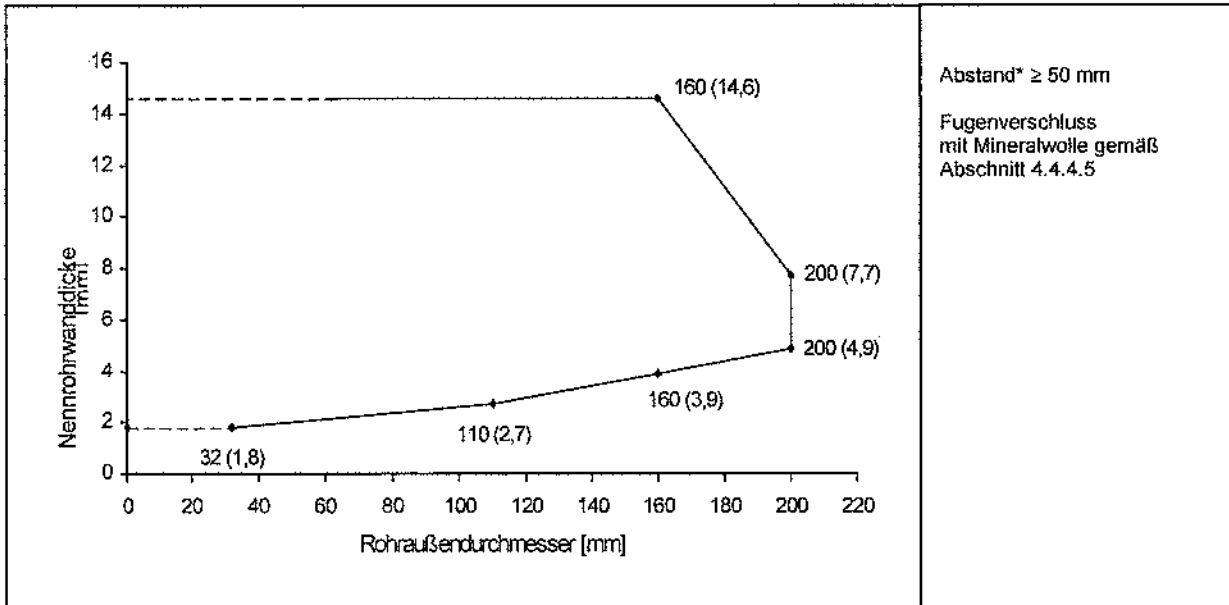
Rohrabschottung "Würth Rohrabschottung M"
 der Feuerwiderstandsklasse R 90 nach DIN 4102-11

ANHANG 1 – Installationen (Leitungen)
 Abmessungen der Rohre aus thermoplastischen Kunststoffen
 (Rohrgruppe B-1)

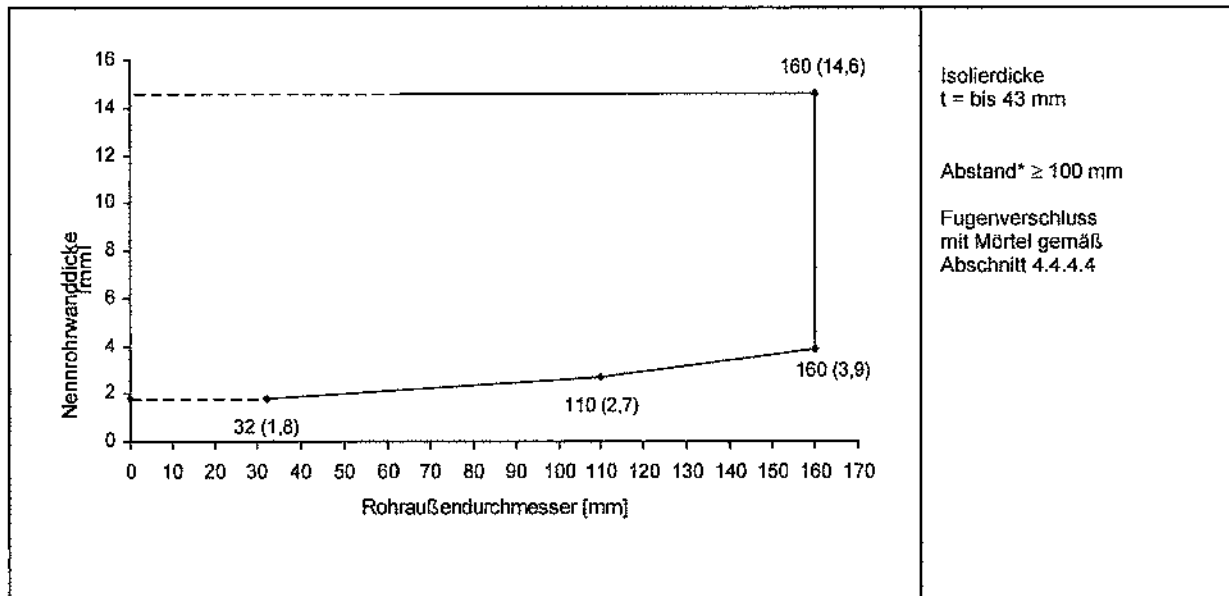
Anlage 21

- Einbau in 100 mm dicke Massivwände -
 - Rohre aus PE-HD, LDPE, PP, ABS, ASA, PE-X, PB, ... -

Rohre gemäß Rohrgruppe B-2: (Rohrmanschette "RK I", senkrecht zur Bauteiloberfläche durchgeführte Rohre, keine Isolierung, aufgesetzte Manschetten)



Rohre gemäß Rohrgruppe B-3: (Rohrmanschette "RK I", Rohre mit Synthese-Kautschuk-Isolierung, senkrecht zur Bauteiloberfläche durchgeführte Rohre, aufgesetzte Manschetten)



* zwischen den anzuordnenden Rohrmanschetten

Rohrabschottung "Würth Rohrabschottung M"
 der Feuerwiderstandsklasse R 90 nach DIN 4102-11

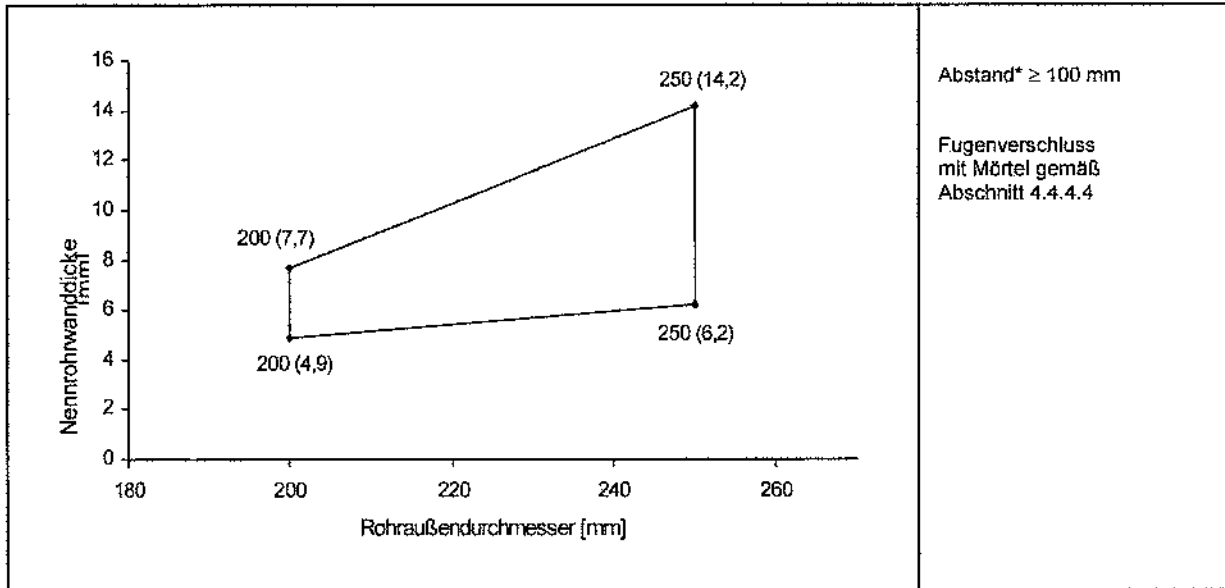
ANHANG 1 – Installationen (Leitungen)
 Abmessungen der Rohre aus thermoplastischen Kunststoffen
 (Rohrgruppen B-2 und B-3)

Anlage 22

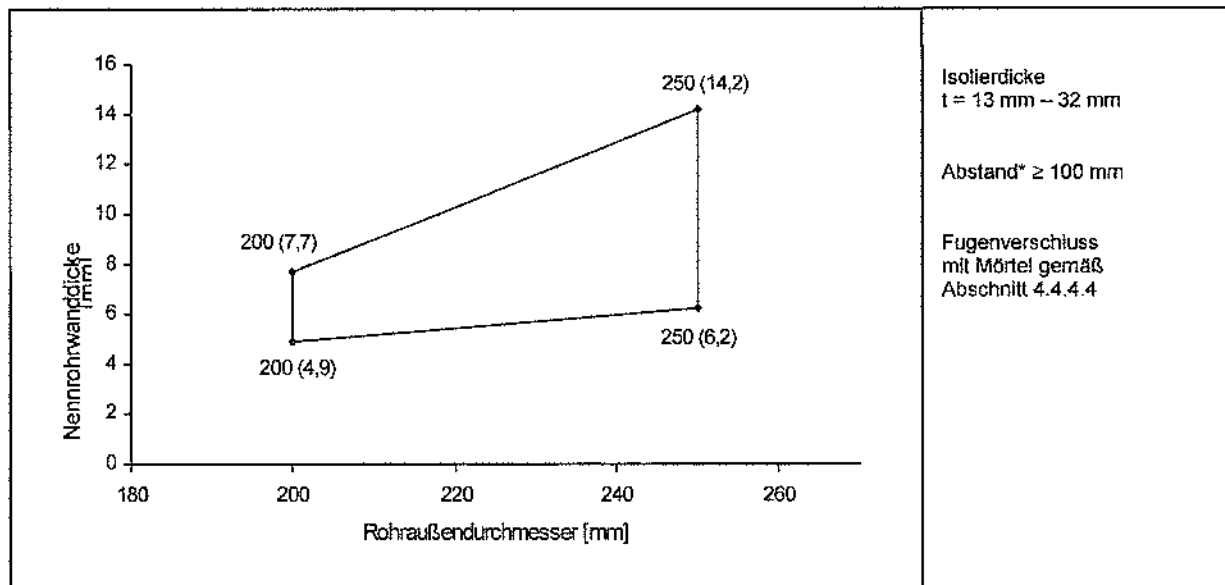
– Einbau in min. 150 mm dicke Massivwände –

- Rohre aus PE-HD, LDPE, PP, ABS, ASA, PE-X, PB, ... -

Rohre gemäß Rohrgruppe B-4: (Rohrmanschette "RK I", senkrecht zur Bauteiloberfläche durchgeführte Rohre, keine Isolierung, aufgesetzte Manschetten)



Rohre gemäß Rohrgruppe B-5: (Rohrmanschette "RK I", Rohre mit Synthese-Kautschuk-Isolierung, senkrecht zur Bauteiloberfläche durchgeführte Rohre, aufgesetzte Manschetten)



* zwischen den anzuordnenden Rohrmanschetten

Rohrabschottung "Würth Rohrabschottung M"
 der Feuerwiderstandsklasse R 90 nach DIN 4102-11

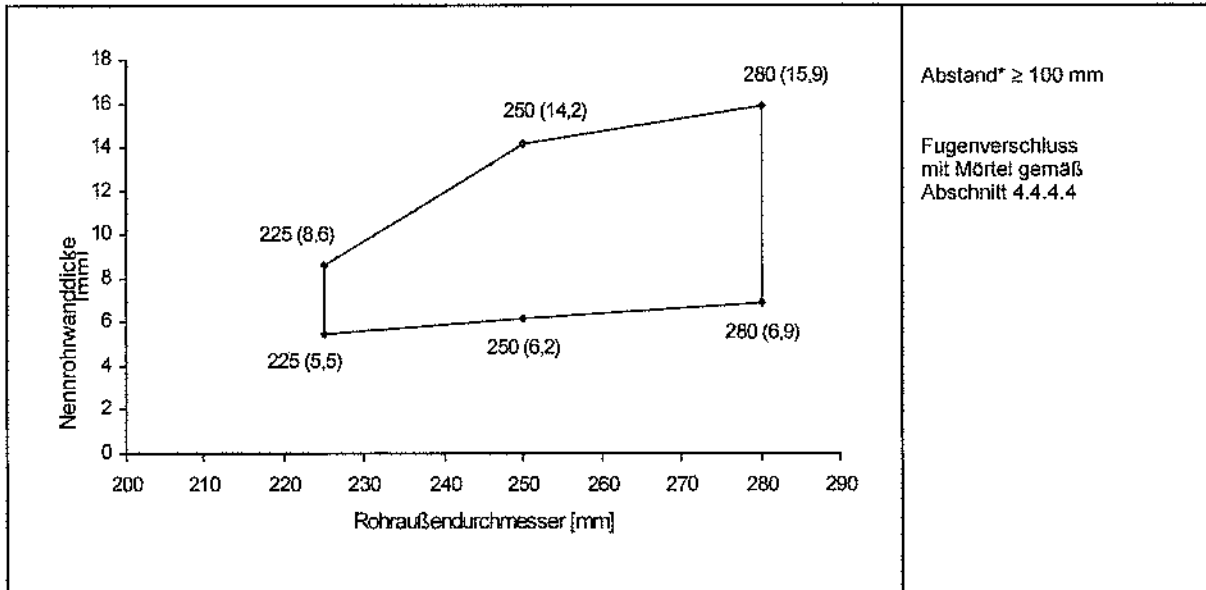
ANHANG 1 – Installationen (Leitungen)
 Abmessungen der Rohre aus thermoplastischen Kunststoffen
 (Rohrgruppen B-4 und B-5)

Anlage 23

– Einbau in min. 150 mm dicke Massivwände –

- Rohre aus PE-HD, LDPE, PP, ABS, ASA, PE-X, PB, ... -

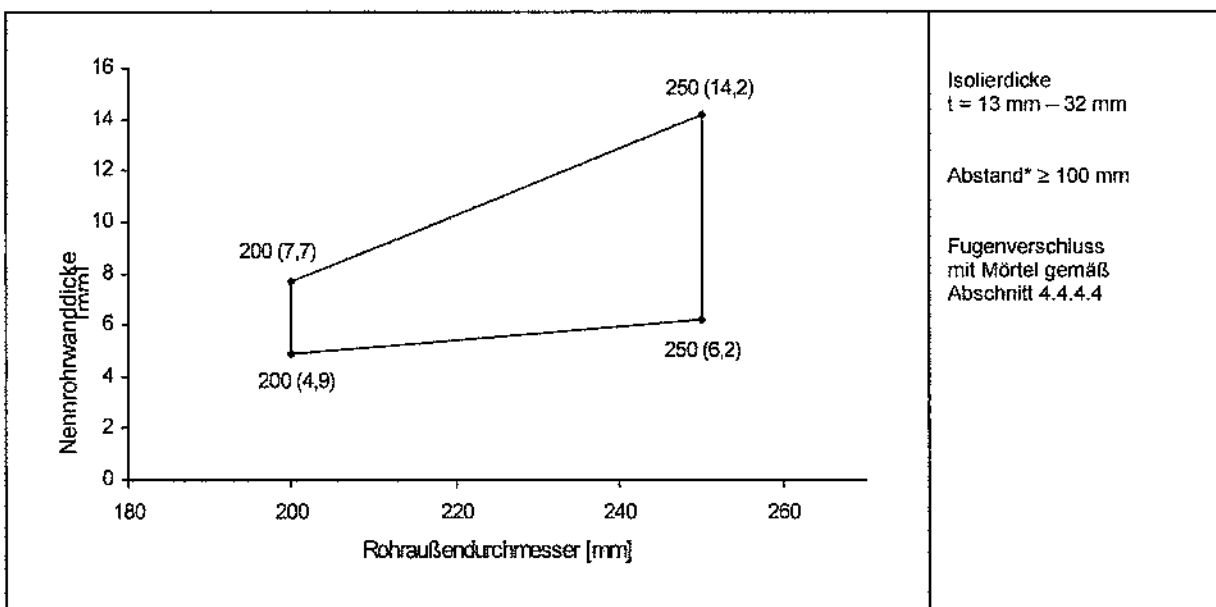
Rohre gemäß Rohrgruppe B-6: (Rohrmanschette "RK I plus", senkrecht zur Bauteiloberfläche durchgeführte Rohre, keine Isolierungen, aufgesetzte Manschetten)



Abstand* \geq 100 mm

Fugenschluss
 mit Mörtel gemäß
 Abschnitt 4.4.4.4

Rohre gem. Rohrgruppe B-7: (Rohrmanschette "RK I plus", Rohre mit Synthese-Kautschuk-Isolierung, senkrecht zur Bauteiloberfläche durchgeführte Rohre, aufgesetzte Manschetten)



Isolierdicke
 $t = 13 \text{ mm} - 32 \text{ mm}$

Abstand* \geq 100 mm

Fugenschluss
 mit Mörtel gemäß
 Abschnitt 4.4.4.4

* zwischen den anzuordnenden Rohrmanschetten

Rohrabschottung "Würth Rohrabschottung M"
 der Feuerwiderstandsklasse R 90 nach DIN 4102-11

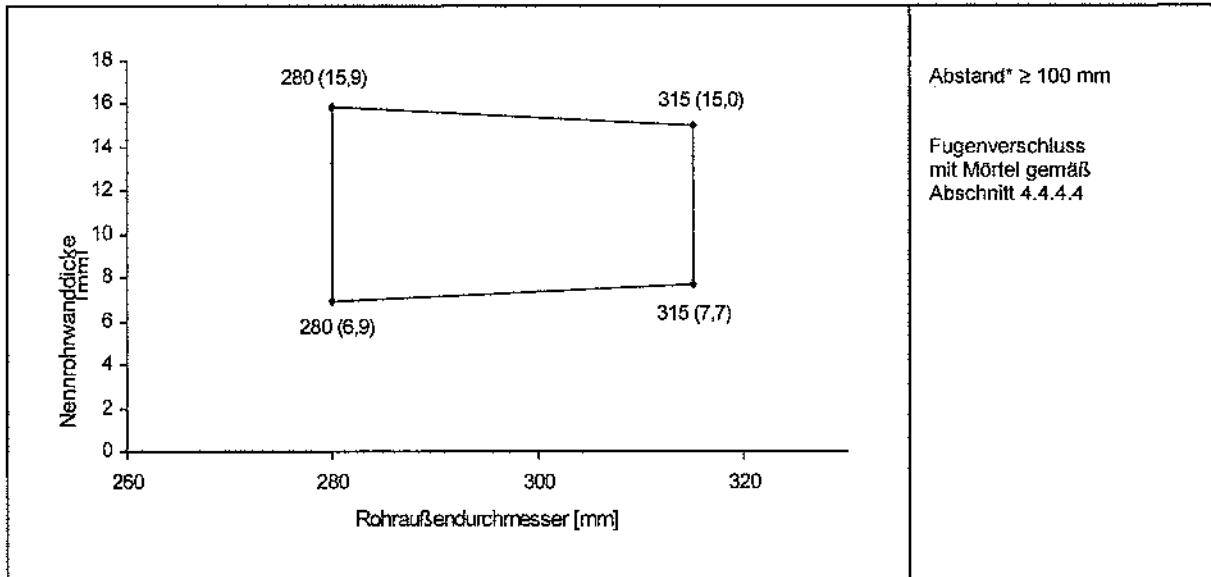
ANHANG 1 – Installationen (Leitungen)
 Abmessungen der Rohre aus thermoplastischen Kunststoffen
 (Rohrgruppen B-6 und B-7)

Anlage 24

– Einbau in min. 200 mm dicke Massivwände –

- Rohre aus PE-HD, LDPE, PP, ABS, ASA, PE-X, PB, ... -

Rohre gemäß Rohrgruppe B-8: (Rohrmanschette "RK I plus", senkrecht zur Bauteiloberfläche durchgeführte Rohre, keine Isolierungen, aufgesetzte Manschetten)



* zwischen den anzuordnenden Rohrmanschetten

Rohrabschottung "Würth Rohrabschottung M"
 der Feuerwiderstandsklasse R 90 nach DIN 4102-11

ANHANG 1 – Installationen (Leitungen)
 Abmessungen der Rohre aus thermoplastischen Kunststoffen
 (Rohrgruppe B-8)

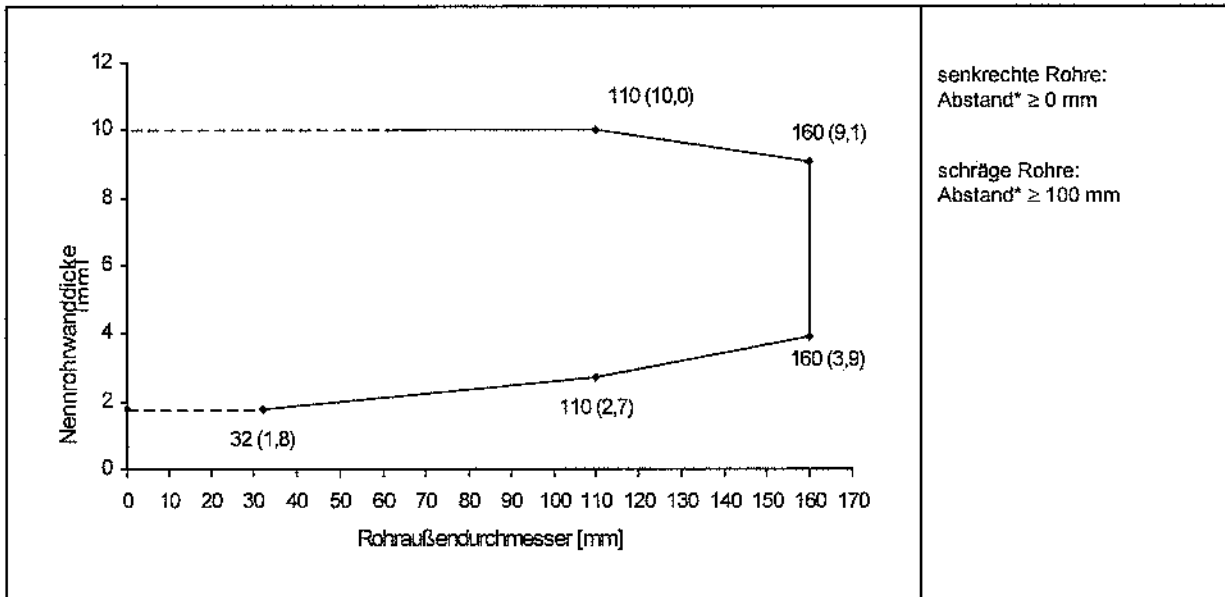
Anlage 25

– Einbau in min. 150 mm dicke Decken –

- Rohre aus PE-HD, LDPE, PP, ABS, ASA, PE-X, PB, ... -

Rohre gemäß Rohrgruppe B-9:

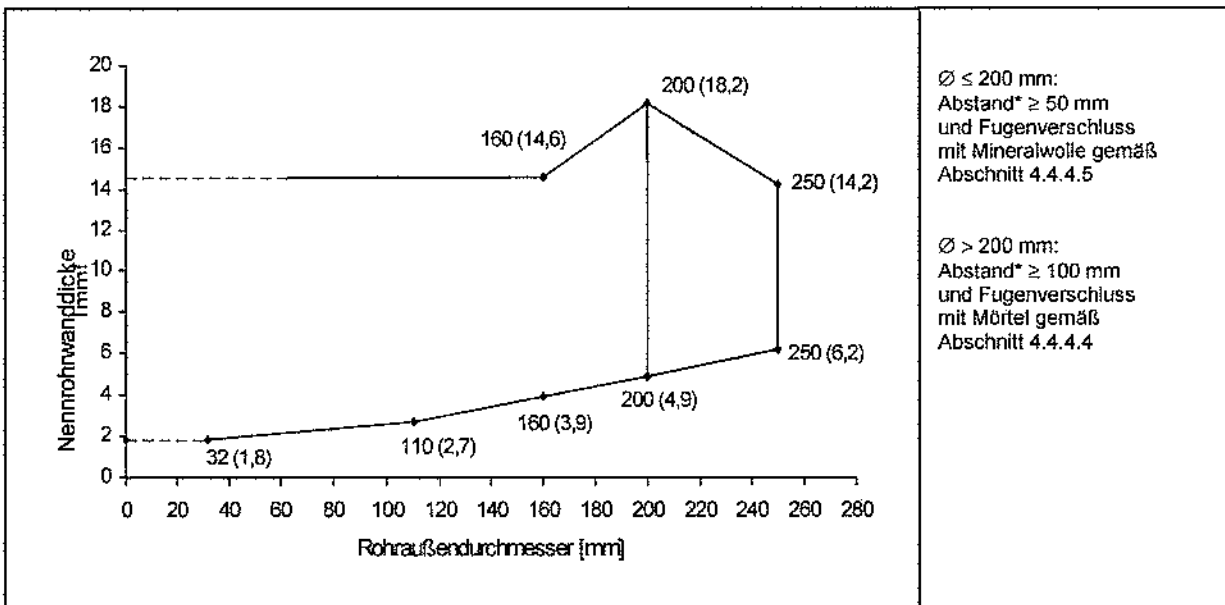
1. Rohrmanschette "RK I", senkrecht zur Bauteiloberfläche durchgeführte oder schräge Rohre, keine Isolierung, eingemörtelte Laschen bei senkrecht angeordneten Rohren mgl.



senkrechte Rohre:
 Abstand* \geq 0 mm

schräge Rohre:
 Abstand* \geq 100 mm

2. Rohrmanschette "RK I", senkrecht zur Bauteiloberfläche durchgeführte Rohre, keine Isolierung, aufgesetzte Manschetten



$\varnothing \leq 200$ mm:
 Abstand* \geq 50 mm
 und Fugenverschluss
 mit Mineralwolle gemäß
 Abschnitt 4.4.4.5

$\varnothing > 200$ mm:
 Abstand* \geq 100 mm
 und Fugenverschluss
 mit Mörtel gemäß
 Abschnitt 4.4.4.4

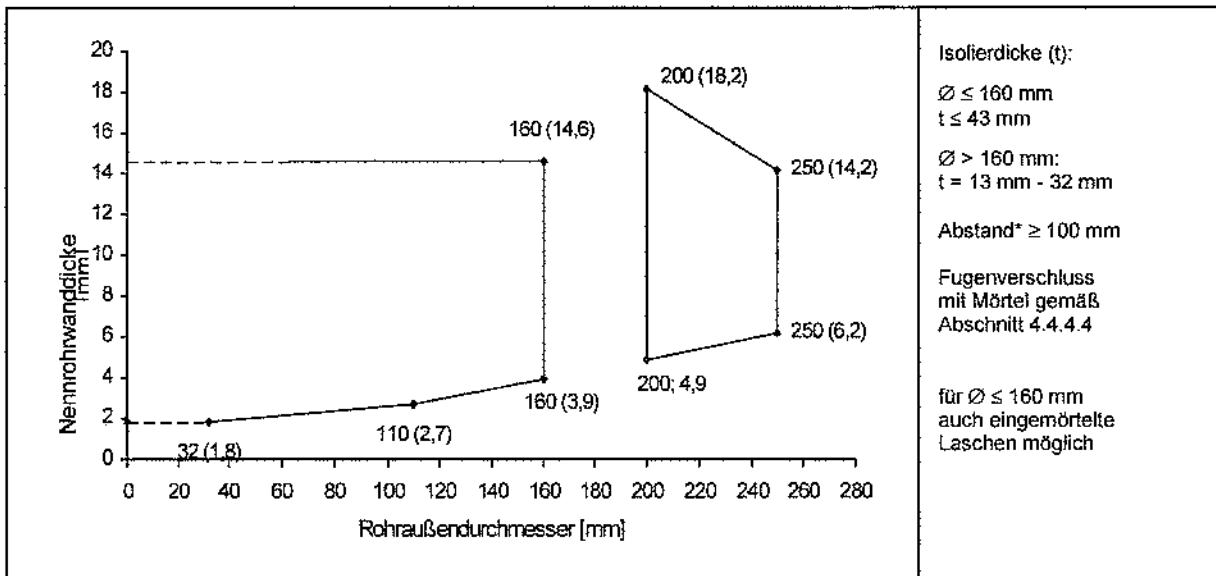
* zwischen den anzuordnenden Rohrmanschetten

Rohrabstottung "Würth Rohrabstottung M" der Feuerwiderstandsklasse R 90 nach DIN 4102-11	Anlage 26
ANHANG 1 – Installationen (Leitungen) Abmessungen der Rohre aus thermoplastischen Kunststoffen (Rohrgruppe B-9)	

– Einbau in min. 150 mm dicke Decken –

- Rohre aus PE-HD, LDPE, PP, ABS, ASA, PE-X, PB, ... -

Rohre gemäß Rohrgruppe B-10: (Rohrmanschette "RK I", senkrecht zur Bauteiloberfläche durchgeführte oder schräge Rohre, keine Isolierung, eingemörtelte Laschen bei senkrecht angeordneten Rohren mgl.)



Isolierdicke (t):

$\varnothing \leq 160$ mm
 $t \leq 43$ mm

$\varnothing > 160$ mm:
 $t = 13$ mm - 32 mm

Abstand* ≥ 100 mm

Fugenschluss
 mit Mörtel gemäß
 Abschnitt 4.4.4.4

für $\varnothing \leq 160$ mm
 auch eingemörtelte
 Laschen möglich

* zwischen den anzuordnenden Rohrmanschetten

Rohrabschottung "Würth Rohrabschottung M"
 der Feuerwiderstandsklasse R 90 nach DIN 4102-11

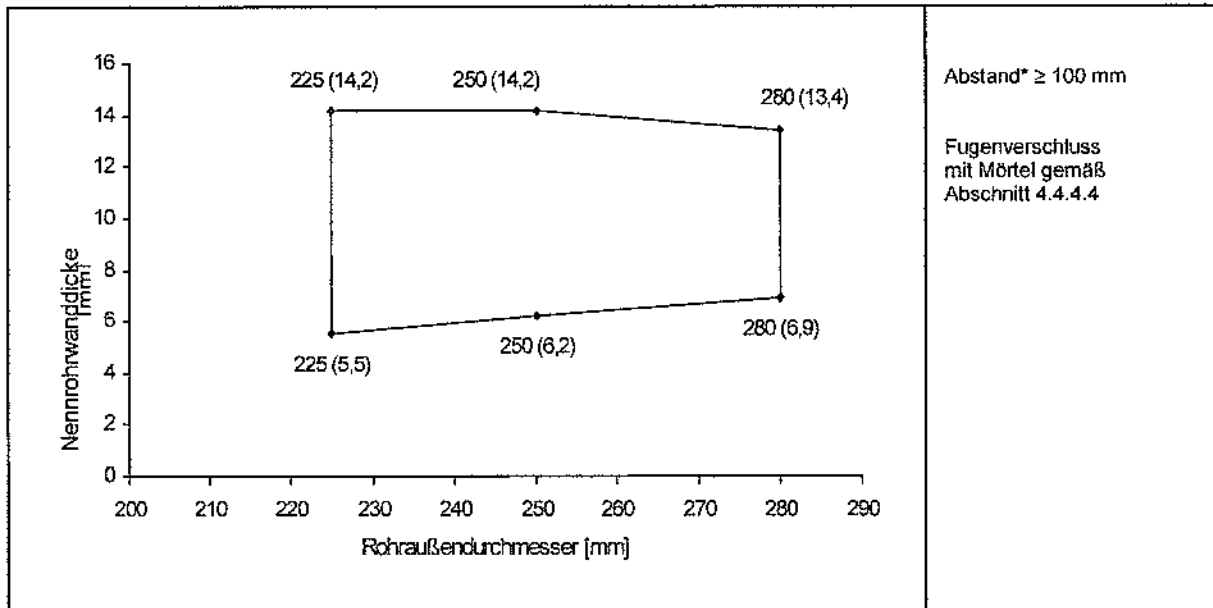
ANHANG 1 – Installationen (Leitungen)
 Abmessungen der Rohre aus thermoplastischen Kunststoffen
 (Rohrgruppe B-10)

Anlage 27

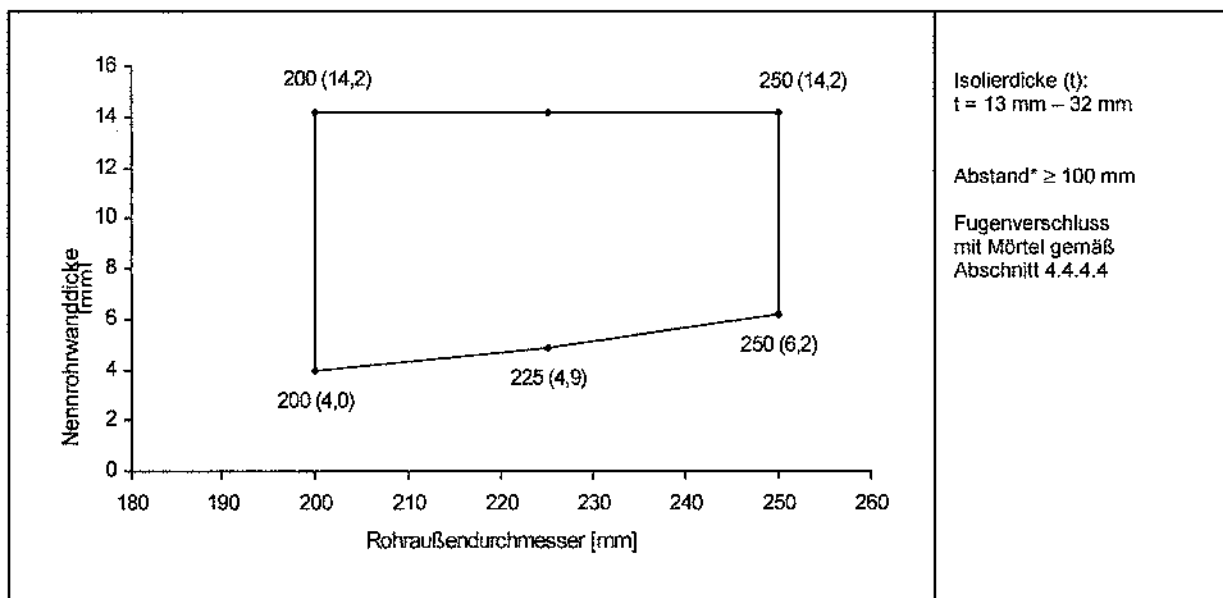


- Einbau in min. 150 mm dicke Decken -
 - Rohre aus PE-HD, LDPE, PP, ABS, ASA, PE-X, PB, ... -

Rohre gemäß Rohrgruppe B-11: (Rohrmanschette "RK I plus", senkrecht zur Bauteiloberfläche durchgeführte Rohre, keine Isolierung, aufgesetzte Manschetten)



Rohre gem. Rohrgruppe B-12: (Rohrmanschette "RK I plus", Rohre mit Synthese-Kautschuk-Isolierung, senkrecht zur Bauteiloberfläche durchgeführte Rohre, aufgesetzte Manschetten)



* zwischen den anzuordnenden Rohrmanschetten

Rohrabschottung "Würth Rohrabschottung M"
 der Feuerwiderstandsklasse R 90 nach DIN 4102-11

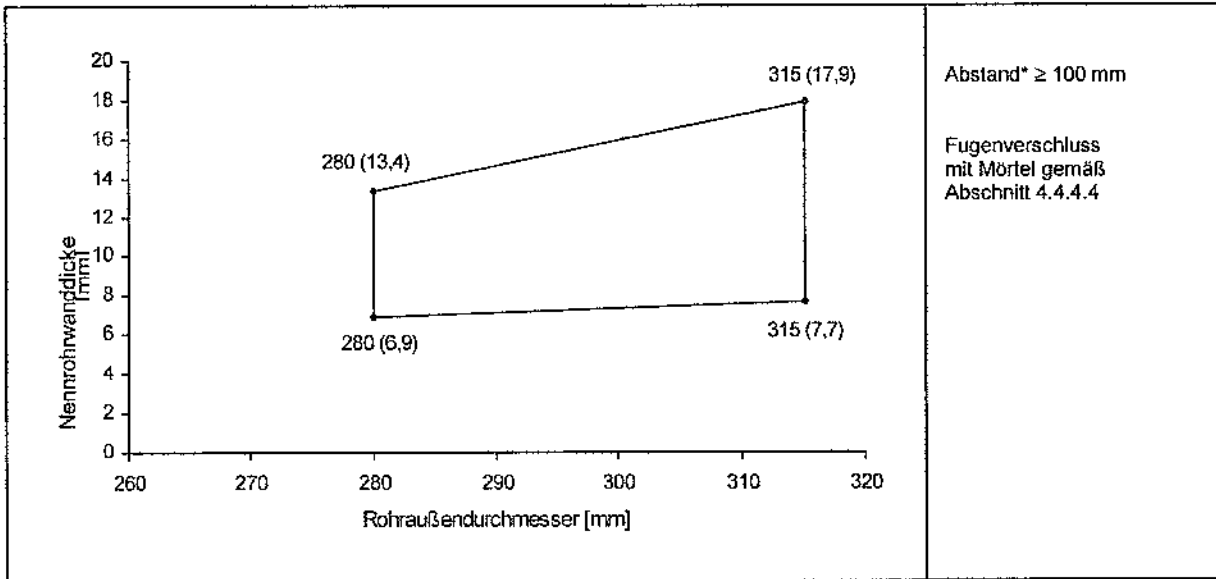
ANHANG 1 – Installationen (Leitungen)
 Abmessungen der Rohre aus thermoplastischen Kunststoffen
 (Rohrgruppen B-11 und B-12)

Anlage 28

– Einbau in min. 200 mm dicke Decken –

- Rohre aus PE-HD, LDPE, PP, ABS, ASA, PE-X, PB, ... -

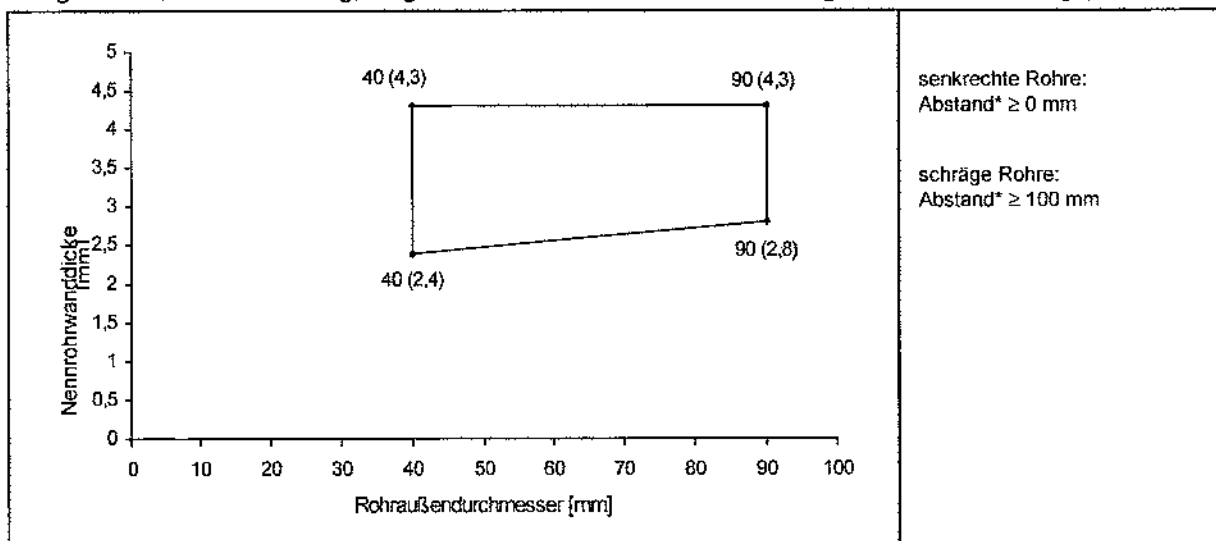
Rohre gemäß Rohrgruppe B-14: (Rohrmanschette "RK I plus", senkrecht zur Bauteiloberfläche durchgeführte Rohre, keine Isolierung, aufgesetzte Manschetten)



– Einbau in min. 100 mm dicke Massivwände –

- Rohre aus Polyvinylidenfluorid (PVDF) -

Rohre gemäß Rohrgruppe C: (Rohrmanschette "RK I", senkrecht zur Bauteiloberfläche durchgeführte oder schräge Rohre, keine Isolierung, eingemörtelte Laschen bei senkrecht angeordneten Rohre mgl.)



* zwischen den anzuordnenden Rohrmanschetten

Rohrabschottung "Würth Rohrabschottung M"
 der Feuerwiderstandsklasse R 90 nach DIN 4102-11

ANHANG 1 – Installationen (Leitungen)
 Abmessungen der Rohre aus thermoplastischen Kunststoffen
 (Rohrgruppe B-13 und C)

Anlage 29



Rohre gemäß Rohrgruppe D ("Rehau Raupiano Plus" gemäß Z-42.1-223)

Ø	s	gerade		schräg		Muffen, ggf. mit PE ³	
		ohne PE ¹	mit PE ²	ohne PE	mit PE ³	Aufsteck-	Überschieb-
Einbau in 100 mm dicke Massivwände							
40	1,8	x	x			DN 75	DN 75
50	1,8	x	x			DN 90	DN 90
75	1,9	x	x			DN 90	DN 90
90	2,2	x	x			DN 110	DN 110
110	2,7	x	x			DN 125	DN 125
125	3,1	x	x				
Einbau in 150 mm dicke Decken							
40	1,8	x	x	DN 90	DN 90	DN 75	DN 75
50	1,8	x	x	DN 110	DN 110	DN 90	DN 90
75	1,9	x	x	DN 125	DN 125	DN 90	DN 90
90	2,2	x	x	DN 140	DN 140	DN 110	DN 110
110	2,7	x	x	DN 160	DN 160	DN 125	DN 125
125	3,1	x	x	DN 180	DN 180		

x = zulässig mit passender Manschettengröße gemäß der Anlagen 33 bis 35 (Rohrmanschette "AWM II")

DN ... = maximal zulässige Manschettengröße; s.a. Abschnitt 4.2; Die Größe ist bei Schrägeinbau abhängig vom Einbauwinkel so zu wählen, dass das Rohr bzw. der PE-Schaumstoffstreifen an einer Seite der Manschette anliegt und auf der anderen Seite eine maximal 4 mm breite Fuge verbleibt.

a = Abstand zwischen den anzuordnenden Rohrmanschetten ≥ 100 mm (Ausnahme s. Fußnote 1)

¹ = Nullabstand zwischen den anzuordnenden Rohrmanschetten und eingemörtelte Laschen möglich

² = 2 mm bis 4 mm dicker PE-Schaumstoff-Streifen gemäß Abschnitt 4.4.6

³ = 4 mm bis 5 mm dicker PE-Schaumstoff-Streifen gemäß Abschnitt 4.4.6

Rohrabschottung "Würth Rohrabschottung M"
 der Feuerwiderstandsklasse R 90 nach DIN 4102-11

ANHANG 1 – Installationen (Leitungen)
 Abmessungen der Rohre aus thermoplastischen Kunststoffen
 (Rohrgruppe D)

Anlage 30

Rohre gemäß Rohrgruppe E ("Wavin SiTech" gemäß Z-42.1-403)

Ø	s	gerade		schräg		zwei 45°-Bögen		Muffen, ggf. mit PE ¹	
		ohne PE	mit PE ¹	ohne PE	mit PE ¹	ohne PE	mit PE ¹	Aufsteck-	Übersch.-
Einbau in mind. 100 mm bzw. bei zwei 45°-Bögen mind. 150 mm dicke Massivwände									
50	1,8	x	x	x	x			DN 75	DN 75
75	2,3	x	x	x	x			DN 90	DN 90
90	2,8	x	x	x	x			DN 110	DN 110
110	3,4	x	x	x	x			DN 125	DN 125
125	3,9	x	x	x	x	DN 160	DN 160		
160	4,9	x	x						
Einbau in mindestens 100 mm dicke leichte Trennwände									
50	1,8	x	x					DN 75	DN 75
75	2,3	x	x					DN 90	DN 90
90	2,8	x	x					DN 110	DN 110
110	3,4	x	x					DN 125	DN 125
125	3,9	x							
160	4,9								
Einbau in mindestens 150 mm dicke Decken									
50	1,8	x		DN 90	DN 90			DN 75	DN 75
75	2,3	x		DN 125	DN 125			DN 90	DN 90
90	2,8	x		DN 140	DN 140			DN 110	DN 110
110	3,4	x		DN 160	DN 160			DN 125	DN 125
125	3,9	x		DN 180	DN 160 ²				
160	4,9	x							

x = zulässig mit passender Manschettengröße der Anlagen 11 und 12

DN ... = maximal zulässige Manschettengröße; s.a. Abschnitt 4.2; Die Größe ist bei Schrägeinbau abhängig vom Einbauwinkel so zu wählen, dass das Rohr bzw. der PE-Schaumstoffstreifen an einer Seite der Manschette anliegt und auf der anderen Seite eine maximal 4 mm breite Fuge verbleibt.

¹ 4 mm – 5 mm dicker PE-Schaumstoff-Streifen gemäß Abschnitt 3.2.2

² nur bis zu einem Einbauwinkel von 35° von der Senkrechten

Rohrabschottung "Würth Rohrabschottung M"
der Feuerwiderstandsklasse R 90 nach DIN 4102-11

ANHANG 1 – Installationen (Leitungen)
Abmessungen der Rohre aus thermoplastischen Kunststoffen
(Rohrgruppe E)

Anlage 31

Rohre gemäß Rohrgruppe F ("POLO-KAL NG" gemäß Z-42.1-241)

Ø	s	gerade		schräg		Muffen, ggf. mit PE ¹	
		ohne PE	mit PE ¹	ohne PE	mit PE ¹	Aufsteck-	Überschieb-
Einbau in 100 mm dicke leichte Trennwände							
40	1,8	x	x			DN 75	DN 75
50	2,0	x	x			DN 75	DN 75
75	2,6	x	x			DN 110	DN 110
90	3,0	x	x			DN 110	DN 110
110	3,4	x	x			DN 125	DN 125
Einbau in 100 mm dicke Massivwände							
40	1,8	x	x			DN 75	DN 75
50	2,0	x	x			DN 75	DN 75
75	2,6	x	x			DN 110	DN 110
90	3,0	x	x			DN 110	DN 110
110	3,4	x	x			DN 125	DN 125
125	3,9	x	x				
160	4,9	x	x				
Einbau in 150 mm dicke Decken							
40	1,8	x	x	DN 75	DN 75	DN 75	DN 75
50	2,0	x	x	DN 110	DN 110	DN 75	DN 75
75	2,6	x	x	DN 125	DN 125	DN 110	DN 110
90	3,0	x	x	DN 140	DN 140	DN 110	DN 110
110	3,4	x	x	DN 160	DN 160	DN 125	DN 125
125	3,9	x	x	DN 180	DN 180		
160	4,9	x	x				

x = zulässig mit passender Manschettengröße gemäß der Anlagen 33 bis 35 (Rohrmanschette "AWM II")

DN ... = maximal zulässige Manschettengröße; s.a. Abschnitt 4.2; Die Größe ist bei Schrägeinbau abhängig vom Einbauwinkel so zu wählen, dass das Rohr bzw. der PE-Schaumstoffstreifen an einer Seite der Manschette anliegt und auf der anderen Seite eine maximal 4 mm breite Fuge verbleibt.

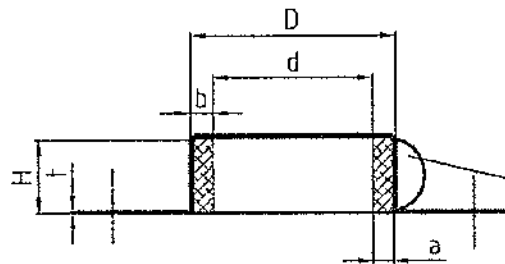
a = Abstand zwischen den anzuordnenden Rohrmanschetten ≥ 100 mm

¹ 4-5 mm dicker PE-Schaumstoff-Streifen gemäß Abschnitt 4.4.6

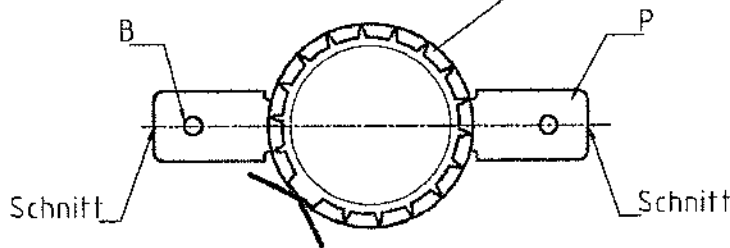
Rohrabschottung "Würth Rohrabschottung M"
 der Feuerwiderstandsklasse R 90 nach DIN 4102-11

ANHANG 1 – Installationen (Leitungen)
 Abmessungen der Rohre aus thermoplastischen Kunststoffen
 (Rohrgruppe F)

Anlage 32



Manschetten passend zum
 ϕ 32/34 bis ϕ 50/52 mm
 Abmessungen siehe Tabelle

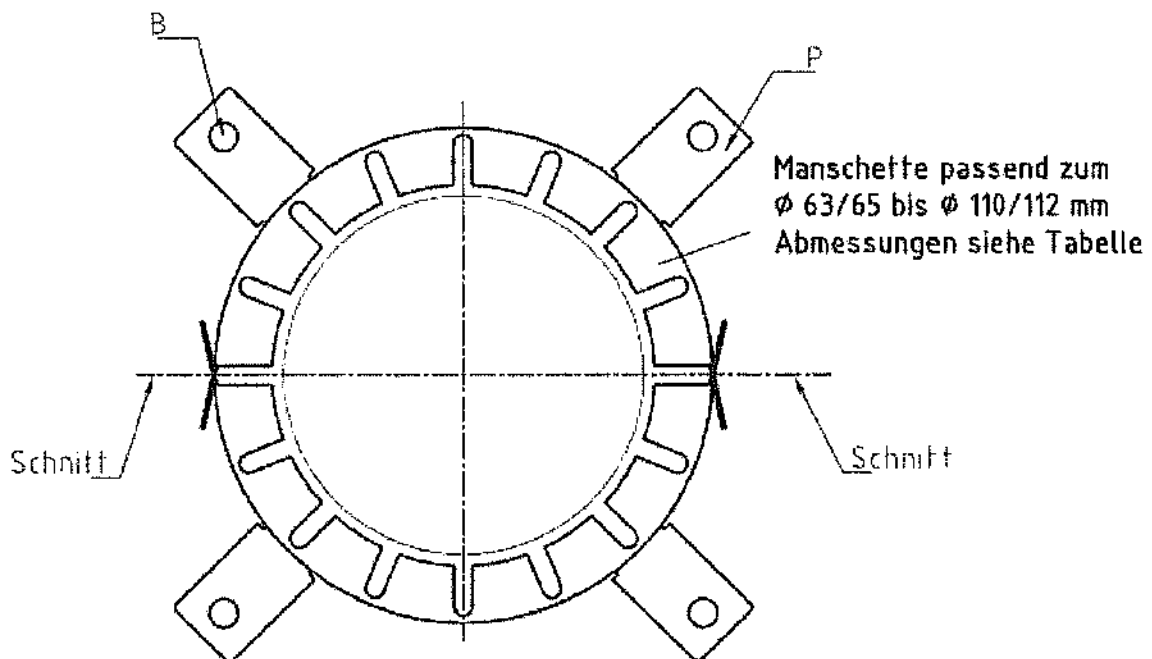
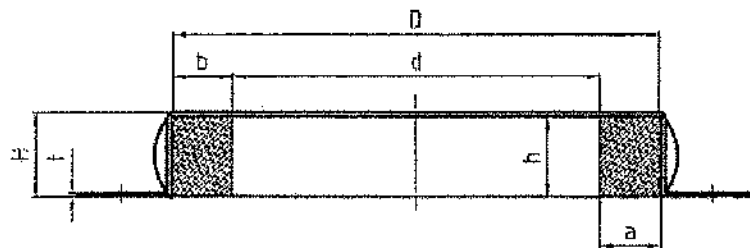


Nennrohr- außen- ϕ in mm	Manschetten- innen- ϕ in mm = d	Manschetten- außen- ϕ in mm = D	Manschetten- ringbrei- te in mm = b	Manschetten- blechdicke in mm = t	Manschetten- höhe in mm = H	Anzahl der Befesti- gungs- punkte = P	Lagenhöhe Inlagesieren- der Streifen in mm = h	Dicke der Brandschutz- eintage = a Angaben in mm	Befestigungs- bohrungs- durchmesser in mm = B
ϕ 32/34	36	50	7,0	0,6	26,0	2	25,4	6,4 \pm 0,5	6,0
40/42	44	58	7,0	0,6	26,0	2	25,4	6,4 \pm 0,5	6,0
50/52	54	68	7,0	0,6	26,0	2	25,4	6,4 \pm 0,5	6,0

Rohrabschottung "Würth Rohrabschottung M"
 der Feuerwiderstandsklasse R 90 nach DIN 4102-11

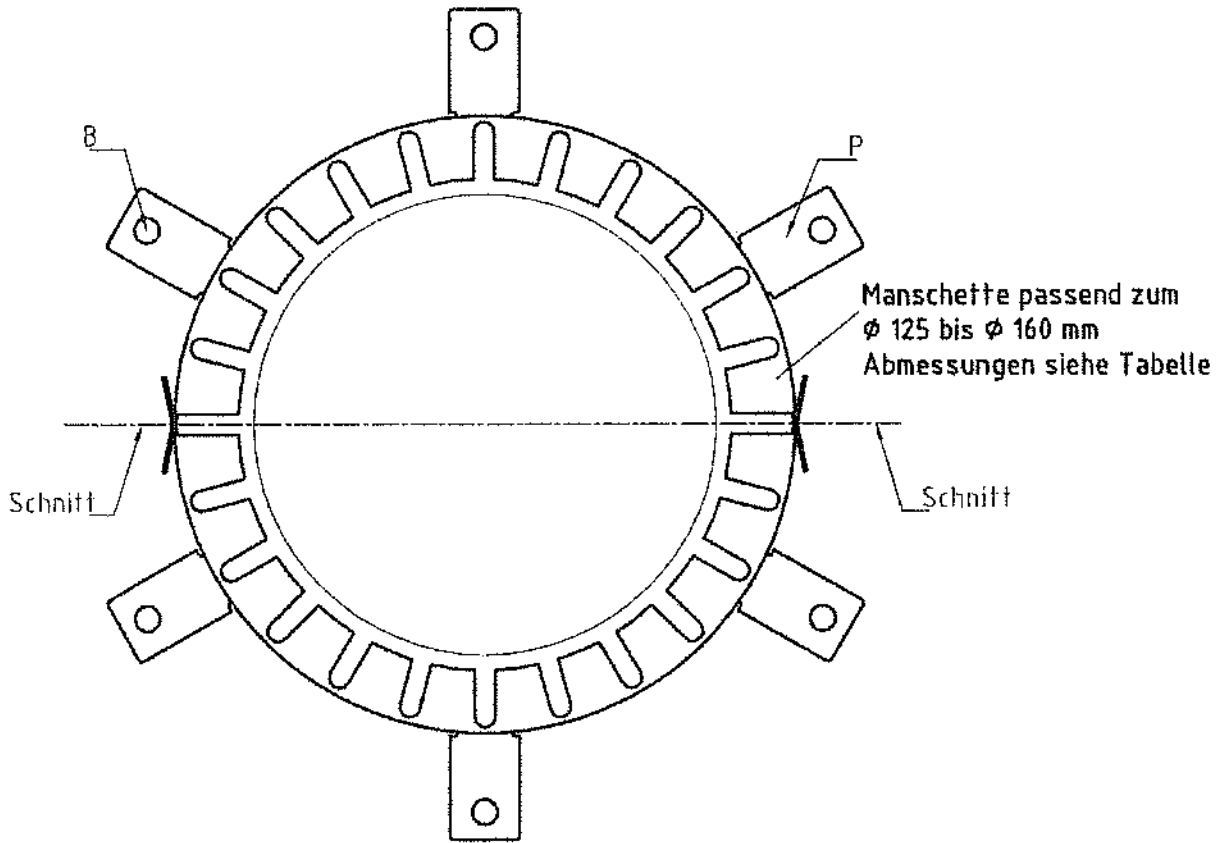
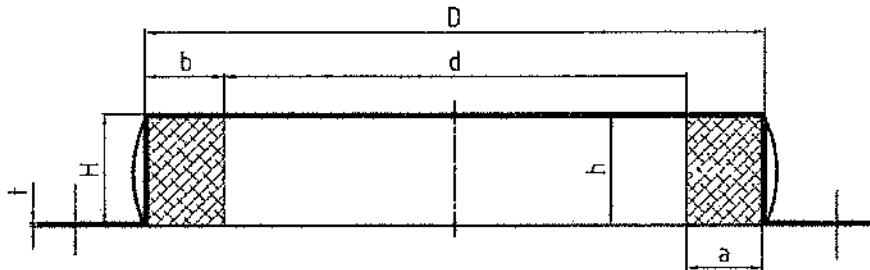
ANHANG 2 – Aufbau der Rohrmanschette
 Rohrmanschette "RK I"
 Größe ϕ 32/34 bis ϕ 50/52 mm

Anlage 33



Nennrohr- außen- Ø in mm	Manschetten- innen-Ø in mm = d	Manschetten- außen-Ø in mm = D	Manschetten- ringbrei- te in mm = b	Manschetten- blechdicke in mm = t	Manschetten- höhe in mm = h	Anzahl der Befestigungs- punkte = P	Lagenhöhe intumeszierender Streifen in mm = h	Dicke der Brandschutz- einlage = a Angaben in mm	Befestigungs- bohrungs- durchmesser in mm = B
63/65	67	94	13,5	0,6	26,0	4	25,4	12,8 ±1,0	9,0
75/77	79	106	13,5	0,6	26,0	4	25,4	12,8 ±1,0	9,0
90/92	94	132	18,3	1,1	26,6	4	25,4	17,1 ±1,0	9,0
90/92	92	133	20,5	1,1	26,6	4	25,4	19,2 ±1,5	9,0
110/112	114	155	20,5	1,1	26,6	4	25,4	19,2 ±1,5	9,0

Rohrabschottung "Würth Rohrabschottung M" der Feuerwiderstandsklasse R 90 nach DIN 4102-11	Anlage 34
ANHANG 2 – Aufbau der Rohrmanschette Rohrmanschette "RK I" Größe Ø 63/65 bis Ø 110/112 mm	

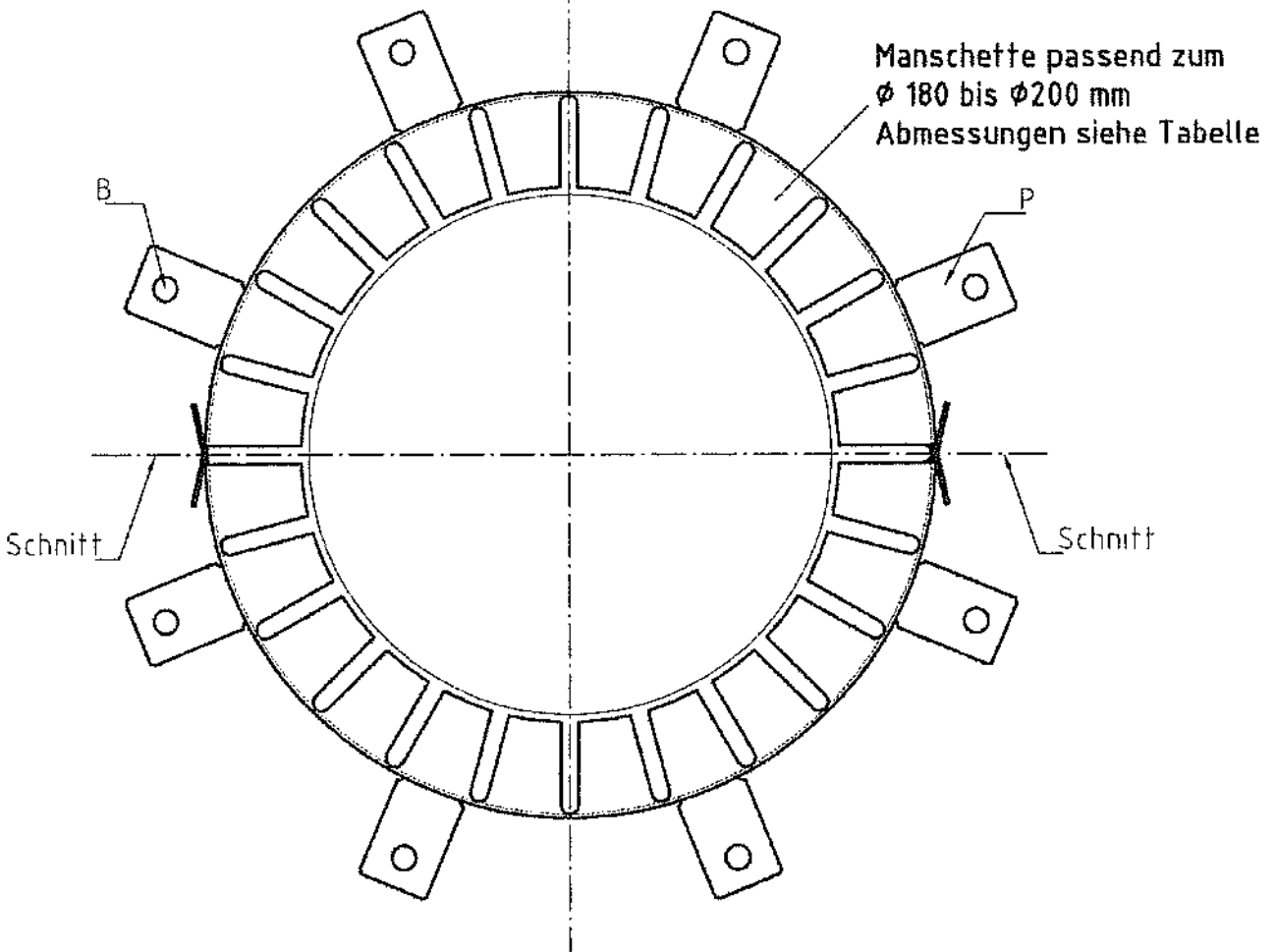
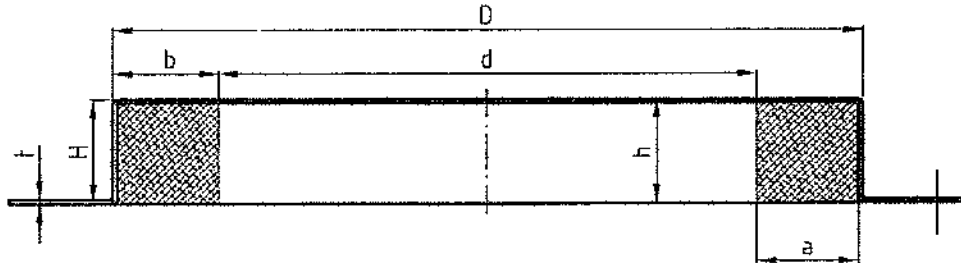


Nennrohr- außen- Ø in mm	Manschetten- innen-Ø in mm = d	Manschetten- außen-Ø in mm = D	Manschetten- ringbrei- te in mm = b	Manschetten- blechdicke in mm = t	Manschetten- höhe in mm = H	Anzahl der Befestigungs- punkte = P	Lagenhöhe Intumeszieren- der Streifen in mm = h	Dicke der Brandschutz- einlage = a Angaben in mm:	Befestigungs- bohrungs- durchmesser in mm = B
125	129	172	20,5	1,1	40	4	38,1	19,2 ± 1,5	9,0
140	144	200	28	1,1	40	6	38,1	25,6 ± 2,0	9,0
160	164	220	28	1,1	40	6	38,1	25,6 ± 2,0	9,0

Rohrabschottung "Würth Rohrabschottung M"
 der Feuerwiderstandsklasse R 90 nach DIN 4102-11

ANHANG 2 – Aufbau der Rohrmanschette
 Rohrmanschette "RK I"
 Größe Ø 125 bis Ø 160 mm

Anlage 35

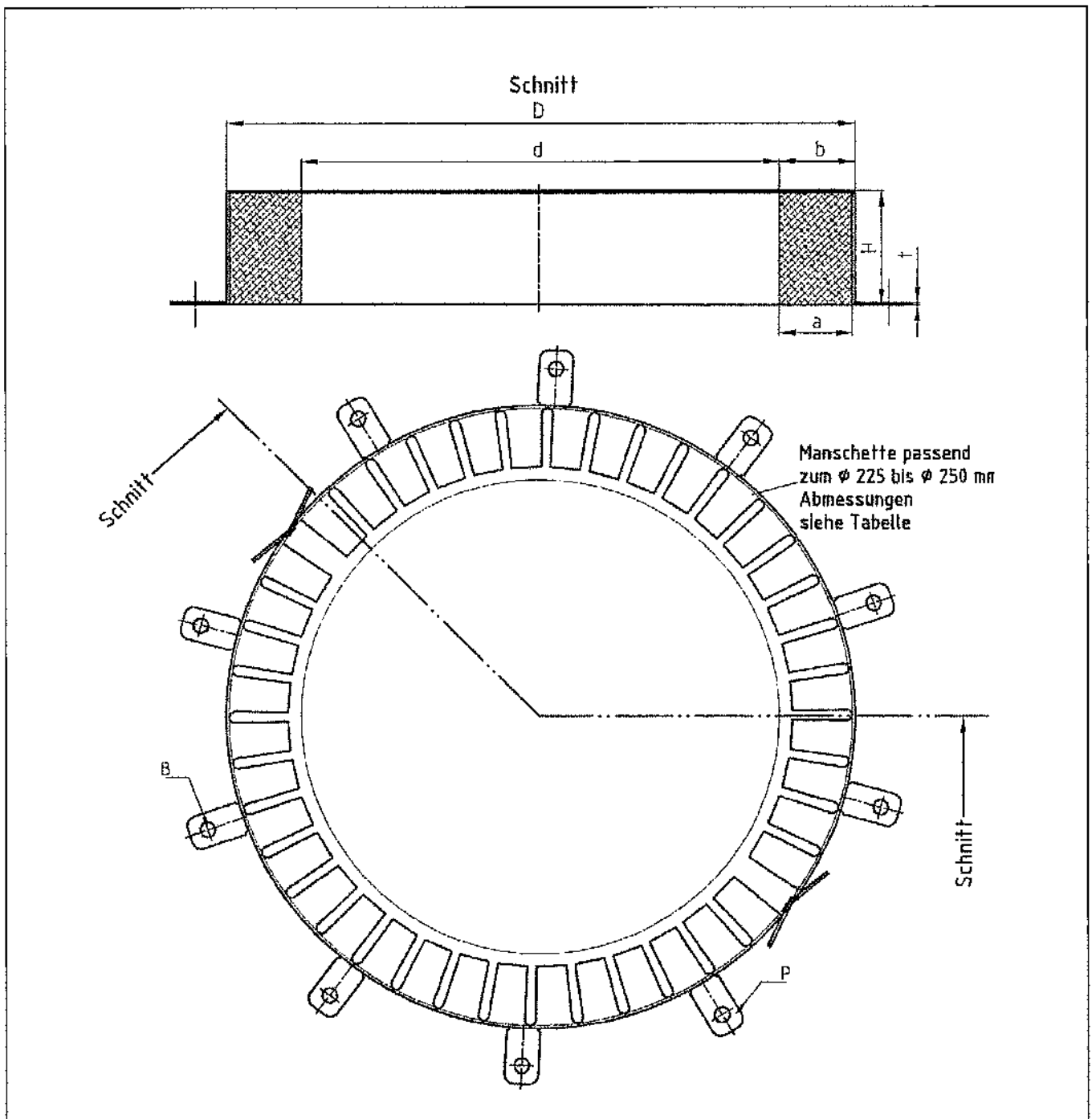


Nennrohr- außen- Ø in mm	Manschetten- innen-Ø in mm = d	Manschetten- außen-Ø in mm = D	Manschetten- ringbrei- te in mm = b	Manschetten- blechdicke in mm = t	Manschet- tenhöhe in mm = H	Anzahl der Befestigungs- punkte = P	Lagenhöhe Intumeszieren- der Streifen in mm = h	Dicke der Brandschutz- einlagen = a Angaben in mm	Befestigungs- bohrungs- durchmesser in mm = B
180	184	264	40	1,5	40	8	38,1	38,4 ± 3	9,0
200	204	284	40	1,5	40	8	38,1	38,4 ± 3	9,0

Rohrabschottung "Würth Rohrabschottung M"
 der Feuerwiderstandsklasse R 90 nach DIN 4102-11

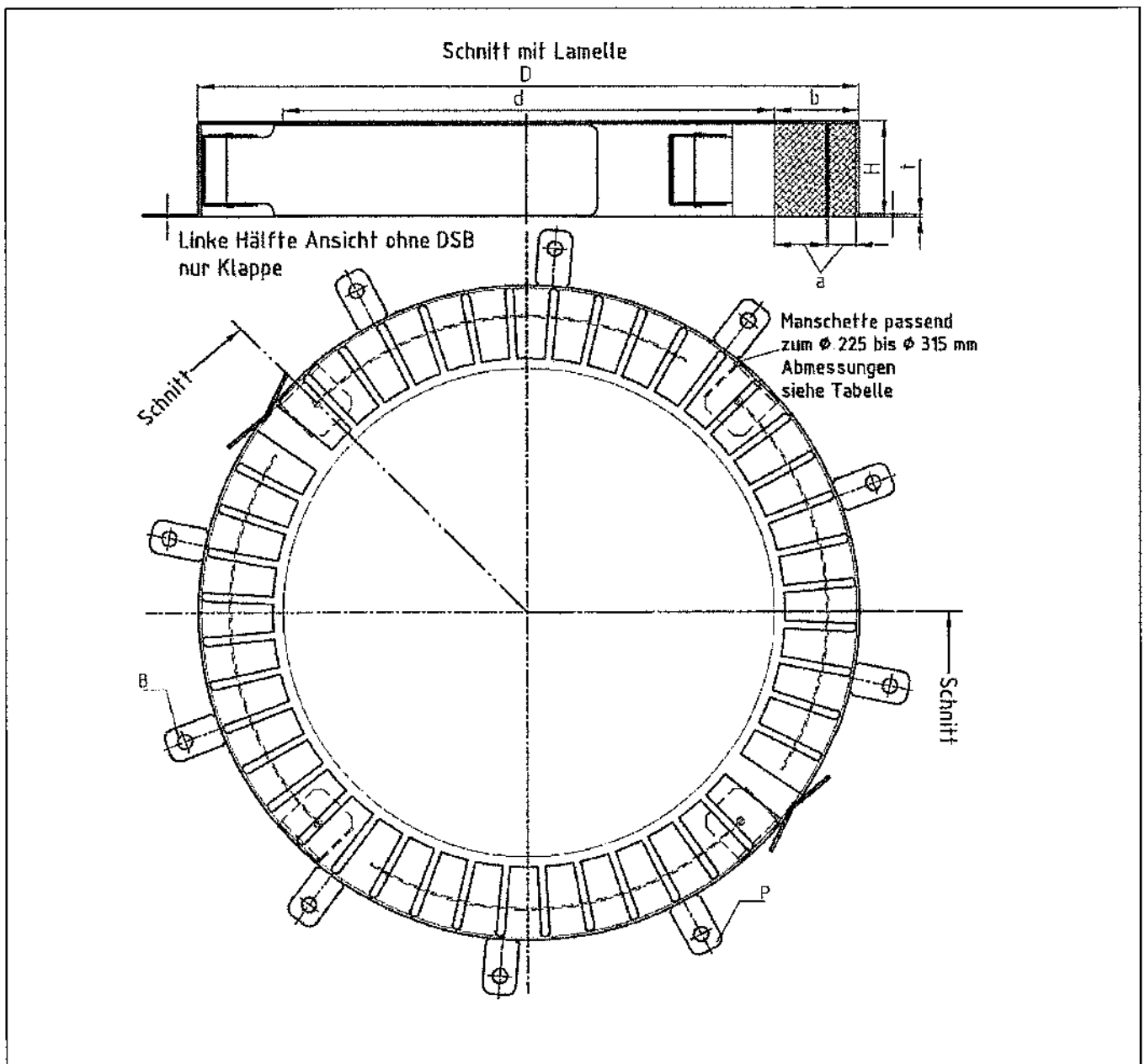
ANHANG 2 – Aufbau der Rohrmanschette
 Rohrmanschette "RK I"
 Größe Ø 180 bis Ø 200 mm

Anlage 36



Nennrohr- außen- Ø in mm	Manschetten- innen-Ø in mm = d	Manschetten- außen-Ø in mm = D	Manschetten- ringbrei- te in mm = b	Manschetten- blechdicke in mm = t	Manschetten- höhe in mm = H	Anzahl der Befestigungs- punkte = P	Lagenhöhe Intumeszieren- der Streifen in mm = h	Dicke der Brandschutz- einlage = a Angaben in mm:	Befestigungs- bohrungs- durchmesser in mm = B
225	231	311	40	1,5	61,5	10	60	38,4 ± 3,0	8,0
250	256	336	40	1,5	61,5	10	60	38,4 ± 3,0	8,0

Rohrabschottung "Würth Rohrabschottung M" der Feuerwiderstandsklasse R 90 nach DIN 4102-11	Anlage 37
ANHANG 2 – Aufbau der Rohrmanschette Rohrmanschette "RK I" Größe Ø 225 bis Ø 250 mm	



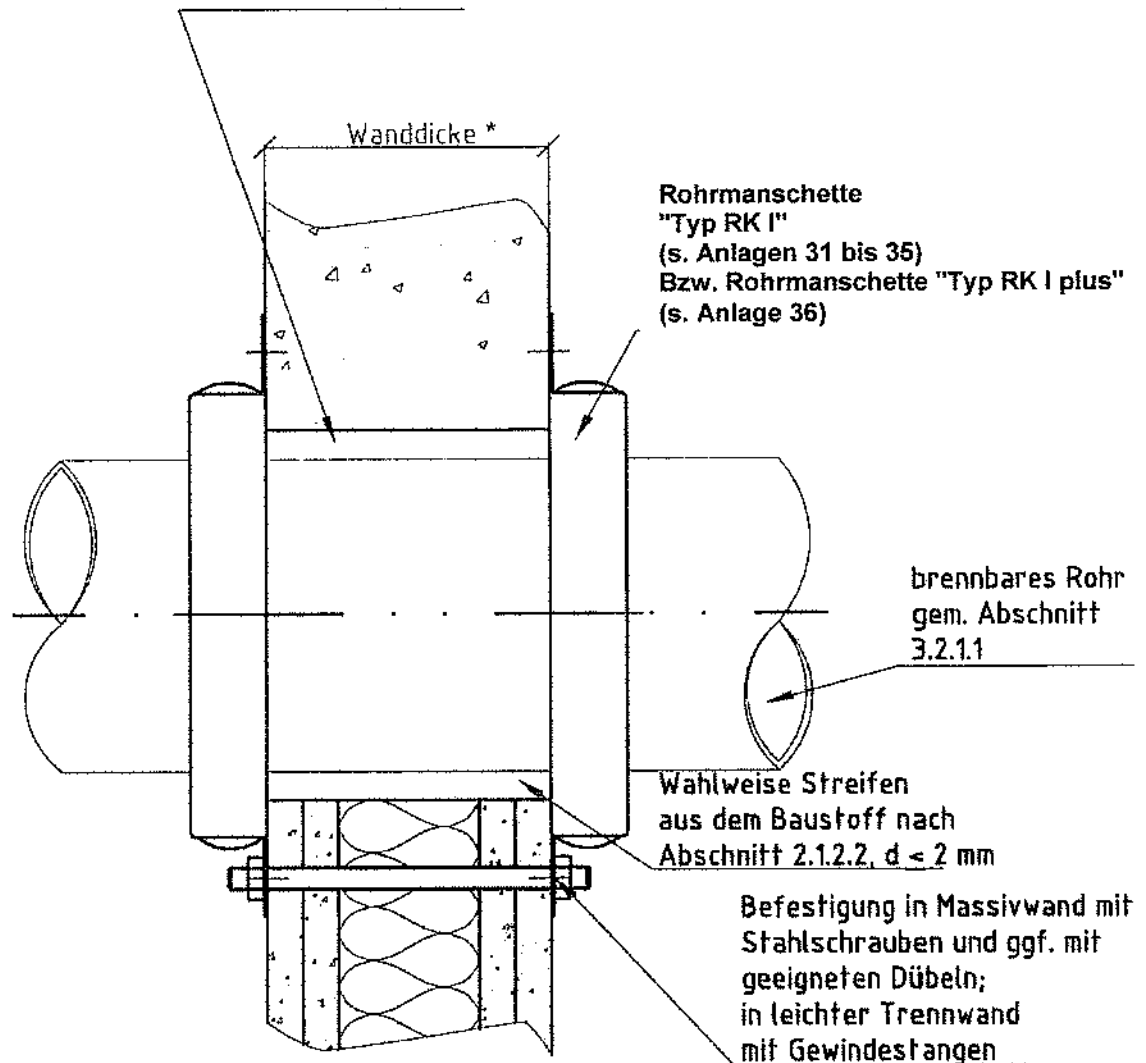
Nennrohr- außen- Ø in mm	Manschetten- innen-Ø in mm = d	Manschetten- außen-Ø in mm = D	Manschetten- ringbrei- te in mm = b	Manschetten- Lamellen - blechdicke in mm = t	Manschetten- höhe in mm = H	Anzahl der Befestigungs- punkte = P	Lagenhöhe Intumeszieren- der Streifen in mm = h	Dicke der Brandschutz- einlage = a Angaben in mm	Befestigungs- bohrungs- durchmesser in mm = B
225	239	328	44,5	1,5 / 1,0	51,5	10	50	42,0 + 3,0	8,0
250	264	353	44,5	1,5 / 1,0	51,5	10	50	42,0 + 3,0	8,0
280	289	378	44,5	1,5 / 1,0	51,5	12	50	42,0 + 3,0	8,0
300	314	403	44,5	1,5 / 1,0	51,5	12	50	42,0 + 3,0	8,0
315	328	417	44,5	1,5 / 1,0	51,5	12	50	42,0 + 3,0	8,0

Rohrabschottung "Würth Rohrabschottung M" der Feuerwiderstandsklasse R 90 nach DIN 4102-11	Anlage 38
ANHANG 2 – Aufbau der Rohrmanschette Rohrmanschette "RK I plus" Größe Ø 225 bis Ø 315 mm	

Fugenverfüllung gemäß Abschnitt 4.4.4.4: in Bauteildicke mit mineralischem Mörtel verfüllt

Bei Verwendung einer zum Rohrdurchmesser passenden Rohrmanschette "RK I" an Rohren ohne Isolierung mit einem Rohrdurchmesser ≤ 200 mm wahlweise:

- Fugenbreite ≤ 5 mm : keine Verfüllung erforderlich
- Fugenbreite ≤ 15 mm : Verfüllung mit nichtbrennbarer Mineralwolle gemäß Abschnitt 4.4.4.5
- Fugenbreite bis 15 mm : Verfüllung mit "ROKU-1000 Brandschutzkitt" gemäß Abschnitt 4.4.4.6



Rohrabschottung "Würth Rohrabschottung M"
 der Feuerwiderstandsklasse R 90 nach DIN 4102-11

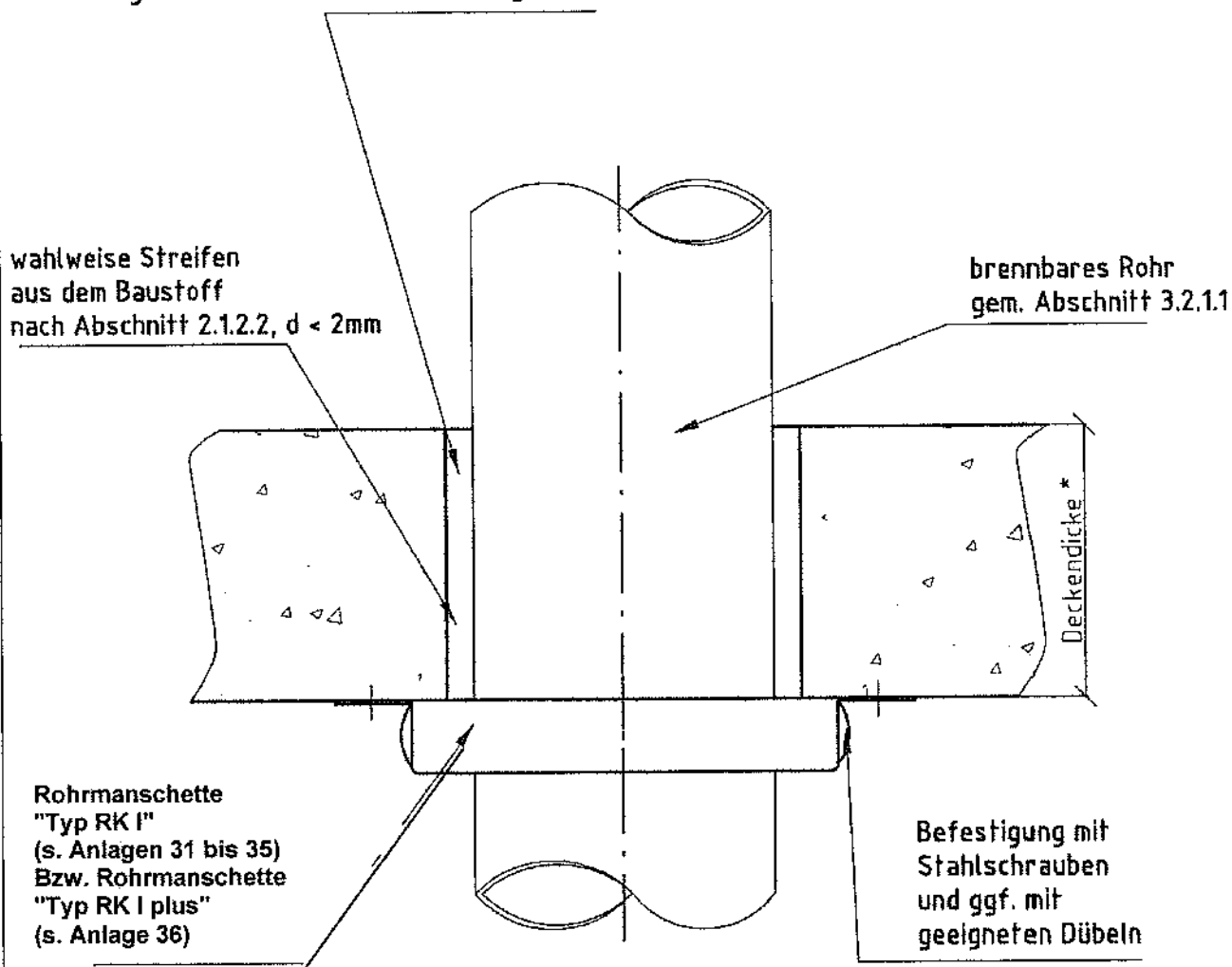
ANHANG 3 – Aufbau der Rohrabschottung
 Wandeinbau, aufgesetzte Manschette

Anlage 39

Fugenverfüllung gemäß Abschnitt 4.4.4.4: in Bauteildicke mit mineralischem Mörtel verfüllt

Bei Verwendung einer zum Rohrdurchmesser passenden Rohrmanschette "RK I" an Rohren ohne Isolierung mit einem Rohrdurchmesser ≤ 200 mm wahlweise:

- Fugenbreite ≤ 5 mm : keine Verfüllung erforderlich
- Fugenbreite ≤ 15 mm : Verfüllung mit nichtbrennbarer Mineralwolle gemäß Abschnitt 4.4.4.5
- Fugenbreite bis 15 mm : Verfüllung mit "ROKU-1000 Brandschutzkitt" gemäß Abschnitt 4.4.4.6



Rohrabschottung "Würth Rohrabschottung M"
 der Feuerwiderstandsklasse R 90 nach DIN 4102-11

ANHANG 3 – Aufbau der Rohrabschottung
 Wandeinbau, aufgesetzte Manschette

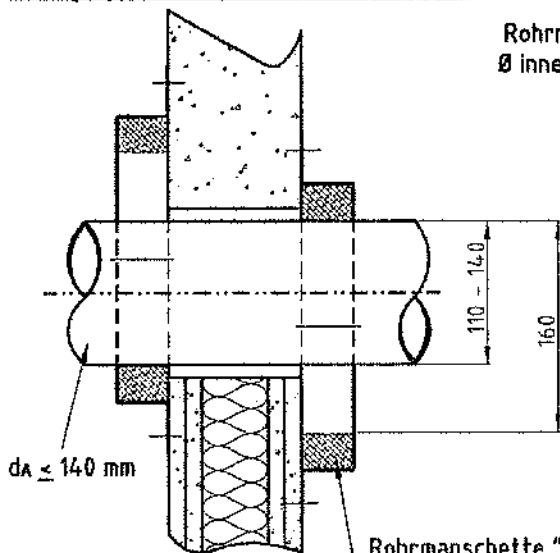
Anlage 40

Fugenverschluss gem. Abschnitt 4.4.4

Hinweis: Die Fuge muss gemäß Abschnitt 4.3.4.6 bei allen Einbaubeispielen immer verschlossen werden

**Exzentrische Anordnung von
 Rohrmanschetten**

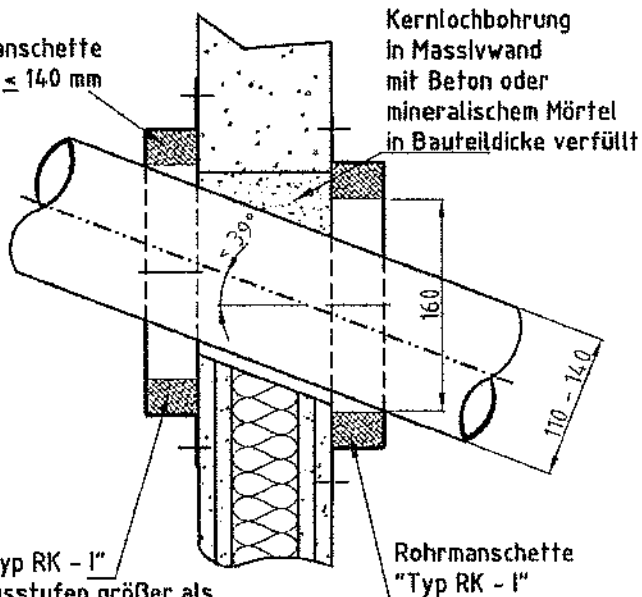
(Rohrgruppen A-1, A-9, B-1, B-9, C und D)



Rohrmanschette "Typ RK - I"
 bis zu 3 Abmessungsstufen größer als
 hindurchzuführendes Medienrohr

Schräge Rohrdurchführung

(Rohrgruppen A-1, A-9, B-1, B-9, C und D)

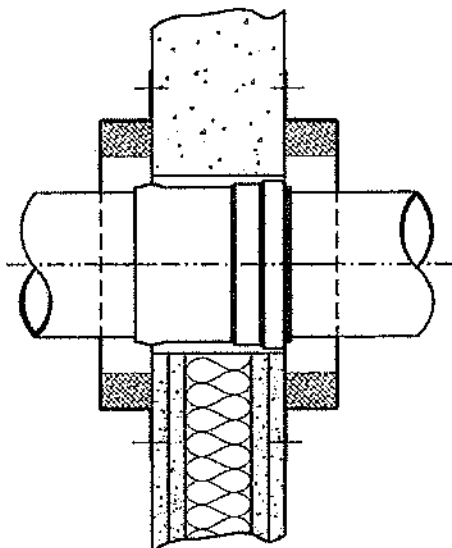


Kernlochbohrung
 in Massivwand
 mit Beton oder
 mineralischem Mörtel
 in Bauteildicke verfüllt

Rohrmanschette
 "Typ RK - I"

Durchführung mit Muffe

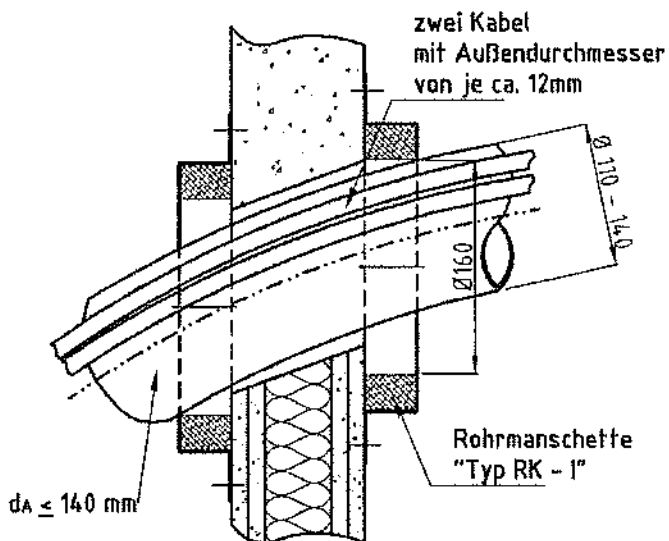
(Rohrgruppen A-2, A-11, und B 13)



bei Verwendung von Rohren nach
 Abschnitt oder
 allg. bauaufsichtliche Zulassung Nr. Z-42.1-228

Durchführung von Rohrbögen

(Rohrgruppen A-1, A-9, B-1, B-9, C und D)



zwei Kabel
 mit Außendurchmesser
 von je ca. 12mm

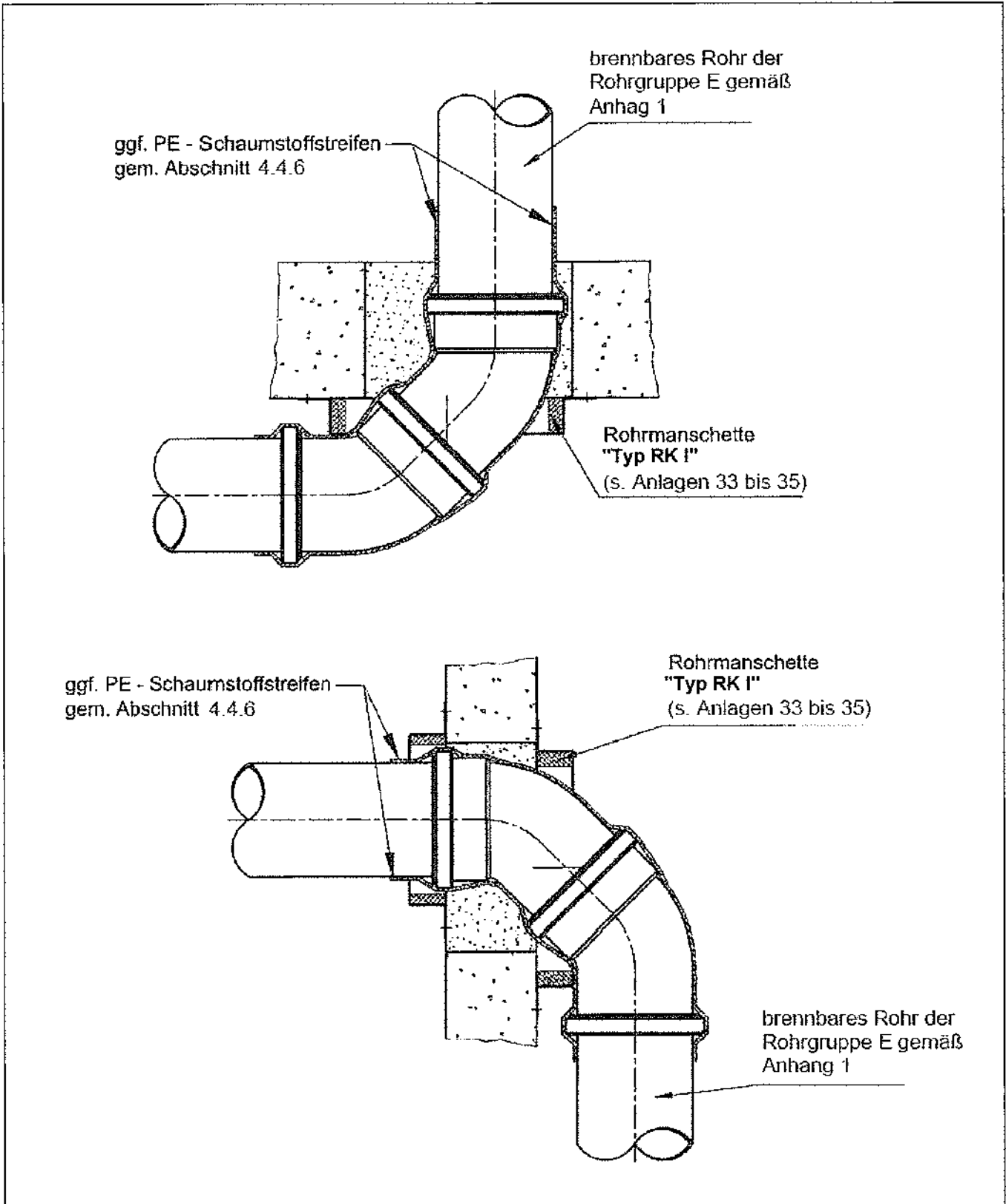
Rohrmanschette
 "Typ RK - I"

Allgemein: bei Deckendurchführung
 nur eine Manschette auf
 der Deckenunterseite

Rohrabschottung "Würth Rohrabschottung M"
 der Feuerwiderstandsklasse R 90 nach DIN 4102-11

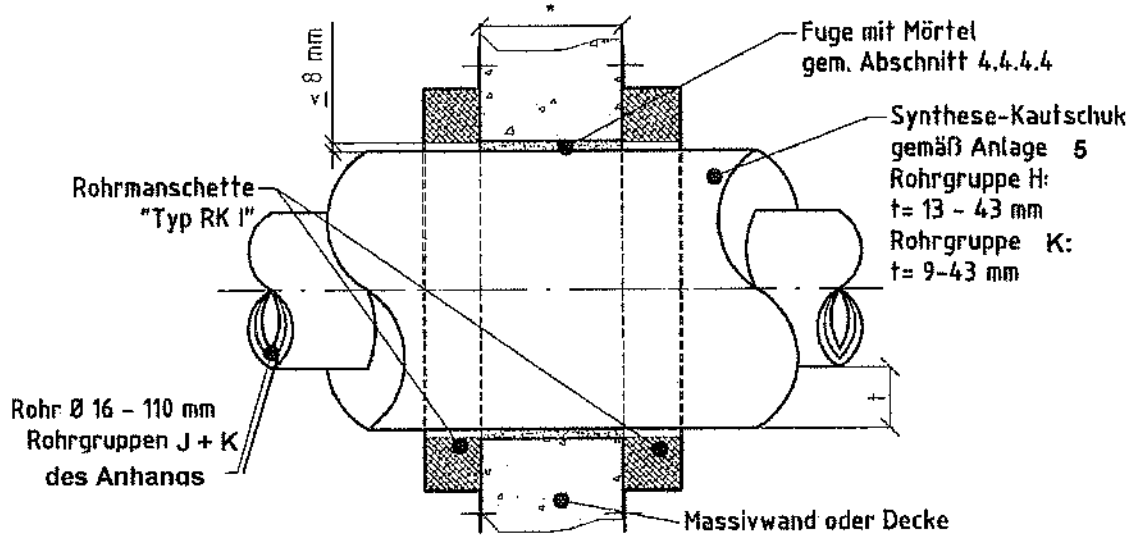
ANHANG 3 – Aufbau der Rohrabschottung
 Beispiele Exzentrischer Einbau und Einbau mit Muffe
 Rohre ohne Isolierung

Anlage 41

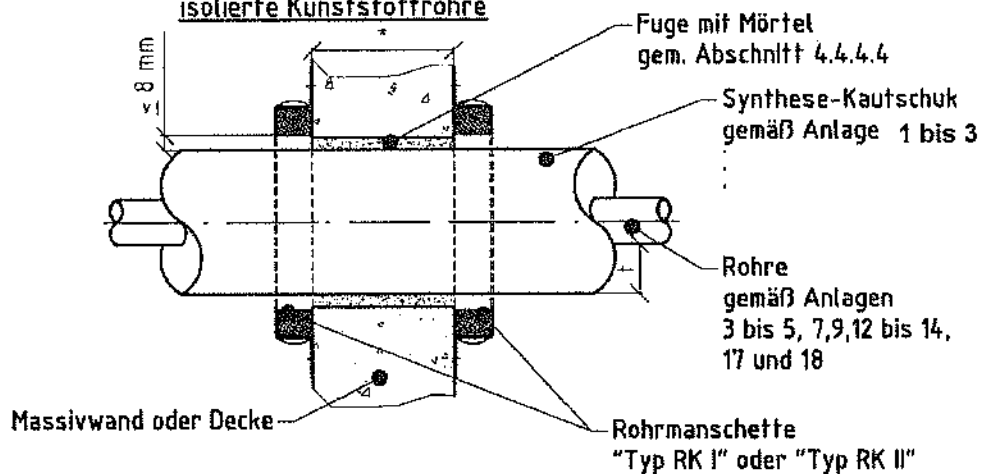


Rohrabschottung "Würth Rohrabschottung M" der Feuerwiderstandsklasse R 90 nach DIN 4102-11	Anlage 42
ANHANG 3 – Aufbau der Rohrabschottung Rohrmanschette "RK I" Einbau Rohre mit 2 x 45° -Situation	

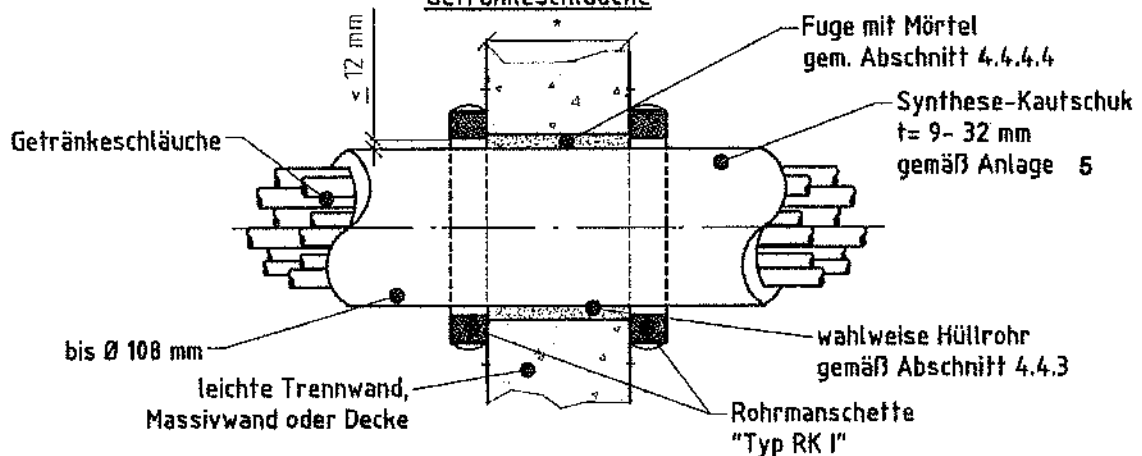
isolierte Kunststoffverbundrohre



isolierte Kunststoffrohre



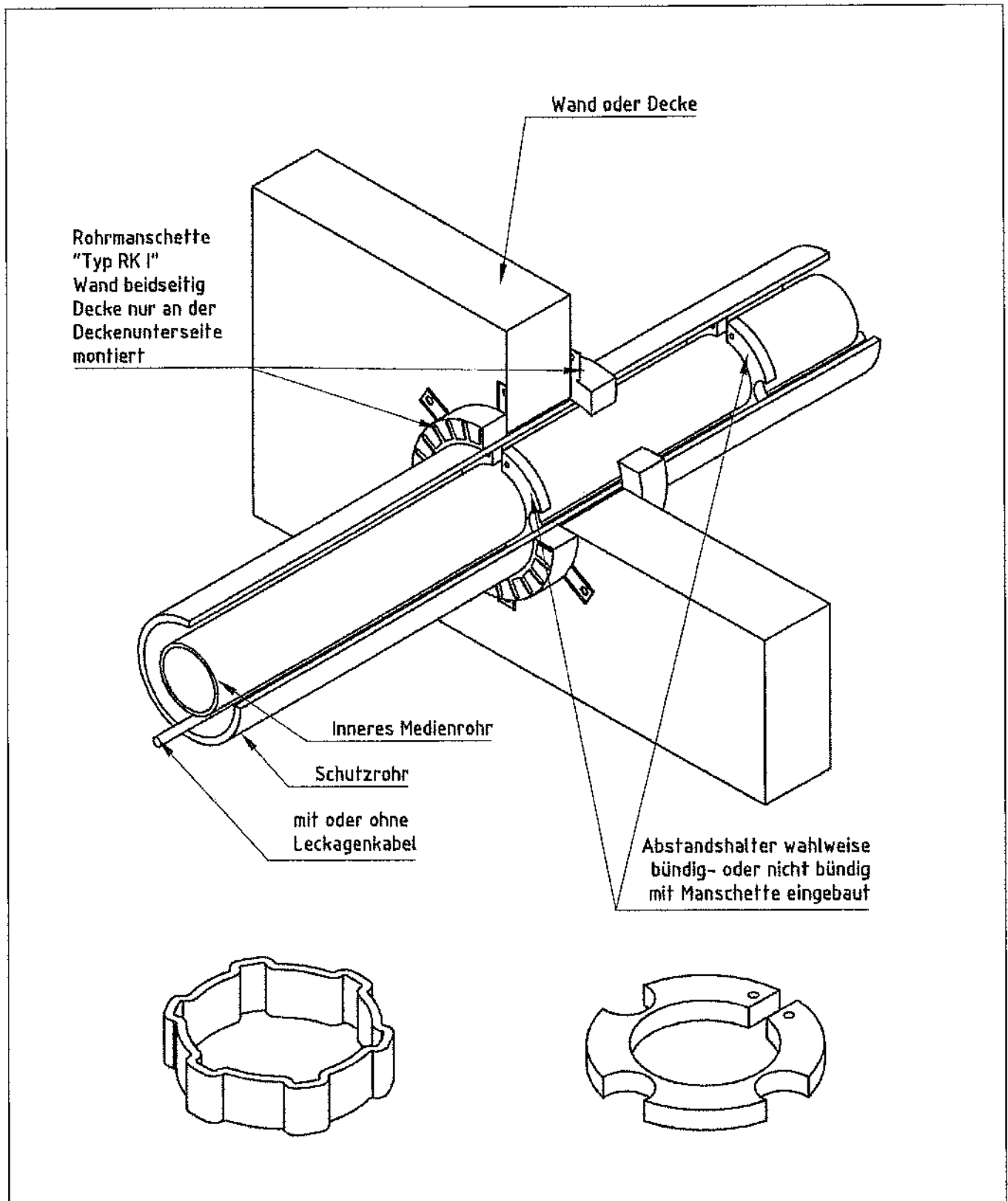
Getränkeschläuche



Rohrabschottung "Würth Rohrabschottung M"
 der Feuerwiderstandsklasse R 90 nach DIN 4102-11

ANHANG 3 – Aufbau der Rohrabschottung
 Rohrmanschette "RK I"
 Einbau Rohre mit Isolierung

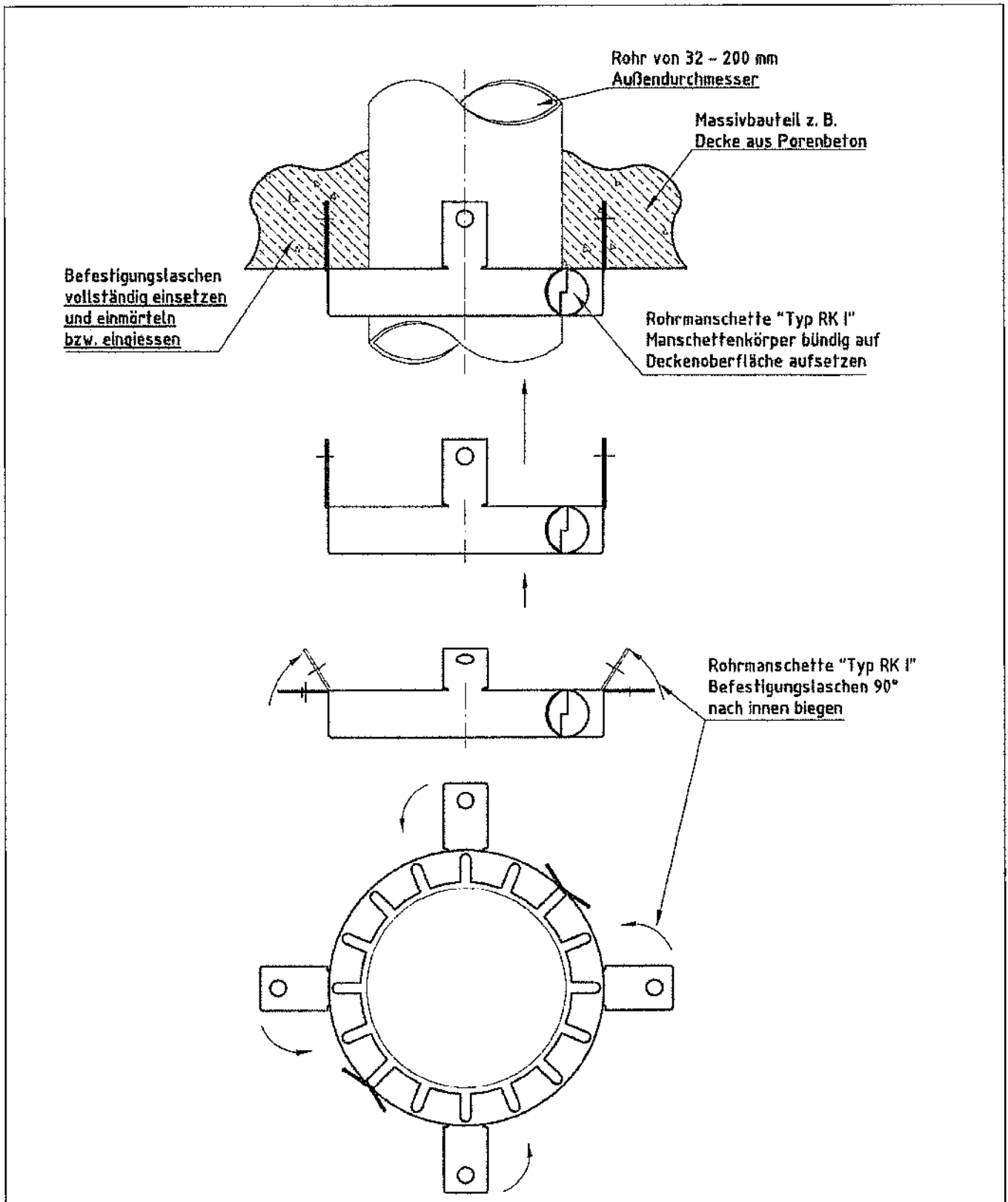
Anlage 43



Rohrabschottung "Würth Rohrabschottung M"
 der Feuerwiderstandsklasse R 90 nach DIN 4102-11

ANHANG 3 – Aufbau der Rohrabschottung
 Rohrmanschette "RK I"
 Wand- und Deckeneinbau von Rohrsystemen mit Schutzrohr

Anlage 44



Rohrabschottung "Würth Rohrabschottung M"
 der Feuerwiderstandsklasse R 90 nach DIN 4102-11

ANHANG 3 – Aufbau der Rohrabschottung
 Rohrmanschette "RK I" $\varnothing \leq 200$ mm
 Montagebeispiel Befestigungslaschen eingegossen

Anlage 45



Übereinstimmungsbestätigung

- Name und Anschrift des Unternehmens, das die **Rohrabschottung(en)** (Zulassungsgegenstand) hergestellt hat
- Baustelle bzw. Gebäude:
- Datum der Herstellung:
- Geforderte Feuerwiderstandsklasse der **Rohrabschottung(en)**:

Hiermit wird bestätigt, dass

- die Rohrabschottung(en) der Feuerwiderstandsklasse R... zum Einbau in Wände* und Decken* der Feuerwiderstandsklasse F ... hinsichtlich aller Einzelheiten fachgerecht und unter Einhaltung aller Bestimmungen der allgemeinen bauaufsichtlichen Zulassung Nr.: Z-19.17-... des Deutschen Instituts für Bautechnik vom (und ggf. der Bestimmungen der Änderungs- und Ergänzungsbescheide vom) hergestellt und eingebaut sowie gekennzeichnet wurde(n) und
- die für die Herstellung des Zulassungsgegenstands verwendeten Bauprodukte entsprechend den Bestimmungen der allgemeinen bauaufsichtlichen Zulassung gekennzeichnet waren.

* Nichtzutreffendes streichen

.....
 (Ort, Datum)

.....
 (Firma/Unterschrift)

(Diese Bescheinigung ist dem Bauherrn zur ggf. erforderlichen Weitergabe an die zuständige Bauaufsichtsbehörde auszuhändigen.)

Rohrabschottung "Würth Rohrabschottung M" der Feuerwiderstandsklasse R 90 nach DIN 4102-11	Anlage 46
ANHANG 4 – Muster für die Übereinstimmungsbestätigung	